

Trois méthodes pour une amélioration des calculs thermiques dans les multicouches avec sources internes dans le cadre de l'approche quadripolaire

Jean-Claude KRAPEZ^{1*}, Emilie DOHOU¹

¹ONERA Département Optique Théorique et Appliquée - MVA
BA 701 – 13300 Salon de Provence

* (auteur correspondant : krapez@onera.fr)

Résumé - On décrit trois variantes de la méthode des quadripôles 1D pour les multicouches avec sources de chaleur internes localisées ou distribuées selon un profil analytiquement intégrable. Le calcul de la température et du flux se trouve débarrassé des instabilités numériques couramment rencontrées lorsque les temps caractéristiques de diffusion des couches sont très différents. Un exemple est fourni qui concerne le calcul de l'impact thermique sur la rétine d'un traitement de la cornée par laser femto-seconde (fs-LASIK).

Nomenclature

a	diffusivité, $m^2.s^{-1}$	θ	température (trL), $K.s$
b	effusivité, $J.m^{-2}.K^{-1}.s^{1/2}$	ϕ	densité de flux (trL), $W.m^{-2}.s$
c	capacité thermique volumique, $J.K^{-1}.m^{-3}$	ϕ^*	source de flux discrète (trL), $W.m^{-2}.s$
G	densité vol. de puissance (trL), $W.m^{-3}.s$	<i>Indices</i>	
l	épaisseur, m	b	rétrogressif (backward)
p	variable de Laplace, s^{-1}	f	progressif (forward)
T	température, K	F, R	avant, arrière (front, rear)
Y	admittance	0	initial
z	abscisse, m	<i>Abbréviations</i>	
Z	impédance	trL	transformée de Laplace

1. Introduction

La méthode des quadripôles est une méthode très efficace pour obtenir une solution analytique au problème de diffusion thermique en régime instationnaire ou périodique dans les matériaux stratifiés [1]. Développée initialement pour le transfert 1D [2], elle repose sur la relation matricielle liant, de part et d'autre d'un mur homogène, les vecteurs constitués des transformées de Laplace (régime instationnaire) ou de Fourier (régime périodique) de la température et de la densité de flux de conduction. Les conditions de raccord en température et en flux aux interfaces d'un multicouche permettent ensuite de relier, par produit matriciel, les vecteurs entrée et sortie de ce matériau hétérogène. L'exploitation des conditions aux limites du multicouche permet finalement d'établir l'expression analytique de la température et de la densité de flux aux deux bornes. Des extensions aux cas multidimensionnels cartésien, cylindrique et sphérique ont ensuite été proposées (voir l'ouvrage général [1] et la revue bibliographique dans [3]). La présence de sources de chaleur internes a été considérée dans [4]. Des problèmes numériques peuvent apparaître pour des calculs aux temps courts relativement au temps caractéristique de diffusion l_i^2/a_i le plus élevé des différentes couches. Ceci est particulièrement pénalisant lorsque ces temps de diffusion sont très différents les uns des autres. Une solution consiste à factoriser les fonctions hyperboliques par

les fonctions exponentielles d'argument positif [5]. Ceci n'est cependant pas suffisant lorsqu'on cherche à évaluer la température au sein du multicouche et qu'on applique les relations de transferts quadripolaires classiques. Il a donc été proposé dans [5] une approche matricielle globale pour résoudre ces problèmes numériques. Cette méthode est néanmoins réservée aux cas de sources internes à distribution uniforme par couche. Nous proposons trois autres approches qui n'ont pas cette limitation; la seule restriction, pour obtenir une solution analytique, est que le profil des sources distribuées soit analytiquement intégrable. La première méthode est basée sur le principe de superposition et sur un traitement différencié des sources internes selon leur position. La seconde est une extension de la méthode de résolution basée sur la matrice d'admittances du multicouche. Traditionnellement considérée sans sources internes, nous l'avons modifiée pour tenir compte de la présence de sources internes discrètes ou distribuées. La troisième est une variante basée cette fois-ci sur la matrice d'impédances du multicouche. A titre d'illustration, nous considérons le cas du traitement de la cornée par laser femto-seconde et présentons les résultats de calcul de la température en différents points de l'oeil, dont les couches de la rétine, après l'impulsion laser.

2. Méthode quadripolaire appliquée aux multicouches

Les vecteurs constitués de la température et de la densité de flux de conduction exprimés dans l'espace de Fourier ou dans l'espace de Laplace, en entrée et en sortie d'un mur homogène, sont reliés par la relation quadripolaire [1], [2]:

$$\begin{bmatrix} \theta_i \\ \phi_i \end{bmatrix} = \mathbf{M}_i \cdot \begin{bmatrix} \theta_{i+1} \\ \phi_{i+1} \end{bmatrix} \quad ; \quad \mathbf{M}_i \equiv \begin{bmatrix} A_i & B_i \\ C_i & D_i \end{bmatrix} \equiv \begin{bmatrix} \cosh(l_i/\mu_i) & \frac{1}{b_i\sqrt{p}} \sinh(l_i/\mu_i) \\ b_i\sqrt{p} \sinh(l_i/\mu_i) & \cosh(l_i/\mu_i) \end{bmatrix} \quad (1)$$

p est la variable de Laplace (cas du régime transitoire) et μ_i est la "profondeur de pénétration thermique" de la couche i : $\mu_i = \sqrt{a_i/p}$ (pour l'étude du régime périodique à la fréquence f , il suffit de remplacer p par $j\omega$ où $j = \sqrt{-1}$ et ω est la pulsation $2\pi f$). La matrice \mathbf{M}_i est la matrice quadripolaire associée à la couche i ; son déterminant vaut 1.

En présence de sources distribuées $G_i(p, z)$ et de sources discrètes ϕ_i^* localisées aux interfaces, la relation entre les vecteurs température/flux $[\theta_i \ \phi_i^-]^t$ et $[\theta_{i+1} \ \phi_{i+1}^-]^t$ tels que décrits sur la fig. 1 devient, en considérant la condition de continuité du flux: $\phi_i^- = \phi_i^+ - \phi_i^*$:

$$\begin{bmatrix} \theta_i \\ \phi_i^- \end{bmatrix} = \begin{bmatrix} \theta_i \\ \phi_i^+ \end{bmatrix} - \begin{bmatrix} 0 \\ \phi_i^* \end{bmatrix} = \mathbf{M}_i \cdot \begin{bmatrix} \theta_{i+1} \\ \phi_{i+1}^- \end{bmatrix} - \mathbf{S}_i^b - \begin{bmatrix} 0 \\ \phi_i^* \end{bmatrix} \quad (2)$$

avec le vecteur "source" \mathbf{S}_i^b relatif à la relation de transfert *régressif* (*b*-backward):

$$\mathbf{S}_i^b \equiv \begin{bmatrix} \Theta_i^b \\ \Phi_i^b \end{bmatrix} \equiv \begin{bmatrix} 1/(b_i\sqrt{p}) \int_0^{l_i} G_i(p, u) \sinh(u/\mu_i) du \\ \int_0^{l_i} G_i(p, u) \cosh(u/\mu_i) du \end{bmatrix} \quad (3)$$

$G_i(p, z)$ est la transformée de Laplace du profil de la densité de puissance volumique dissipée dans la couche i ; dans le cas d'une répartition de température initiale non uniforme $T_{i,0}(z)$, elle inclut également le terme $c_i T_{i,0}(z)$ et rend ainsi compte de la "relaxation"

thermique conséquent. La relation de transfert *progressif* fait intervenir un vecteur "source" \mathbf{S}_i^f (*f*-forward):

$$\begin{bmatrix} \theta_{i+1} \\ \phi_{i+1}^+ \end{bmatrix} = \mathbf{M}_i^{-1} \cdot \begin{bmatrix} \theta_i \\ \phi_i^+ \end{bmatrix} + \mathbf{S}_i^f + \begin{bmatrix} 0 \\ \phi_{i+1}^* \end{bmatrix} \quad (4)$$

avec

$$\mathbf{S}_i^f \equiv \begin{bmatrix} -\Theta_i^f \\ \Phi_i^f \end{bmatrix} = \mathbf{M}_i^{-1} \cdot \mathbf{S}_i^b = \begin{bmatrix} -1/(b_i \sqrt{p}) \int_0^{l_i} G_i(p, u) \sinh((l_i - u)/\mu_i) du \\ \int_0^{l_i} G_i(p, u) \cosh((l_i - u)/\mu_i) du \end{bmatrix} \quad (5)$$

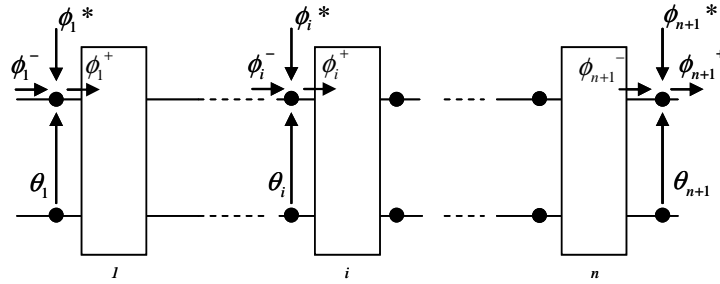


Figure 1 : Multicouche avec sources de chaleur distribuées et sources localisées ϕ_i^*

L'approche classique consiste ensuite, à partir du vecteur aval $[\theta_{n+1} \quad \phi_{n+1}^+]^t$, à appliquer la relation de transfert régressif (2) autant de fois qu'il y a de couches pour aboutir à la relation générale liant les vecteurs aux extrémités du multicouche:

$$\begin{bmatrix} \theta_1 \\ \phi_1^- \end{bmatrix} = \mathbf{M}_{1,n} \begin{bmatrix} \theta_{n+1} \\ \phi_{n+1}^+ \end{bmatrix} - \sum_{i=1}^n \mathbf{M}_{1,i-1} \left(\mathbf{S}_i^b + \begin{bmatrix} 0 \\ \phi_i^* \end{bmatrix} \right) - \mathbf{M}_{1,n} \begin{bmatrix} 0 \\ \phi_{n+1}^* \end{bmatrix} \quad (6)$$

où $\mathbf{M}_{k,m} = \mathbf{M}_k \dots \mathbf{M}_m$ si $k < m$, $\mathbf{M}_{k,k} = \mathbf{M}_k$, et $\mathbf{M}_{k,m} = \mathbf{I}$ si $k > m$

On a supposé une continuité de la température à chaque interface et choisi d'affecter une couche supplémentaire (et donc un quadripôle) à chaque résistance d'interface éventuelle; l'expression du quadripôle et des vecteurs sources associés peut être trouvées dans [1], [2] et [3]. Les conditions aux limites du type $\phi_1^- = -Y_F \theta_1$ et $\phi_{n+1}^+ = Y_R \theta_{n+1}$ fournissent les relations de fermeture nécessaires [3]. Ainsi, les admittances en face avant et arrière, Y_F et Y_R , peuvent se voir attribuer des valeurs constantes h_F et h_R , (échanges thermiques linéaires avec l'environnement de coefficients h_F et h_R). On peut aussi, en leur affectant les fonctions $b_F \sqrt{p}$ et $b_R \sqrt{p}$, simuler le cas où le multicouche est joint à des milieux semi-infinis d'effusivité b_F en face avant, respectivement b_R en face arrière.

Par élimination de $[\theta_{n+1} \quad \phi_{n+1}^+]^t$ dans (6) on accède à l'expression de la température et du flux en face avant:

$$\begin{bmatrix} \theta_1 \\ \phi_1^- \end{bmatrix} = \frac{1}{\tilde{\Lambda}} \left\{ \begin{bmatrix} -Y_R & 1 \end{bmatrix} \left(\sum_{i=1}^n \left(\tilde{\mathbf{M}}_{i+1,n}^{-1} \tilde{\mathbf{S}}_i^f + \tilde{\mathbf{M}}_{i,n}^{-1} \begin{bmatrix} 0 \\ \phi_i^* \end{bmatrix} \right) \exp\left(-\sum_{k=1}^{i-1} \frac{l_k}{\mu_k}\right) \right) + \begin{bmatrix} 0 \\ \phi_{n+1}^* \end{bmatrix} \exp\left(-\sum_{k=1}^n \frac{l_k}{\mu_k}\right) \right\} \begin{bmatrix} 1 \\ -Y_F \end{bmatrix} \quad (7)$$

avec $\tilde{\Lambda} = \tilde{C}_{1,n} + Y_F \tilde{A}_{1,n} + Y_R \tilde{D}_{1,n} + Y_F Y_R \tilde{B}_{1,n}$ et considérant que $\sum_{k=m}^q l_k / \mu_k = 0$ quand $m > q$.

Dans (7) on a exploité le fait que $\mathbf{M}_i^{-1} \mathbf{S}_i^b = \mathbf{S}_i^f$ et on a factorisé les fonctions hyperboliques par les fonctions exponentielles d'argument positif [5]:

$$\mathbf{M}_i \equiv \exp(l_i / \mu_i) \cdot \tilde{\mathbf{M}}_i = \exp(l_i / \mu_i) \cdot \begin{bmatrix} \tilde{A}_i & \tilde{B}_i \\ \tilde{C}_i & \tilde{D}_i \end{bmatrix} \quad (8)$$

L'expression analytique des termes sources réduits : $\tilde{\mathbf{S}}_i^b$ et $\tilde{\mathbf{S}}_i^f$ a été développée dans [3] pour des distributions $G_i(p, u)$ uniformes ou exponentielles.

L'intérêt de l'éq. (7), ainsi que son pendant pour la température et le flux en face arrière, est que les termes exponentiels présents sont tous d'arguments négatifs, ce qui assure un bon comportement numérique. Cependant, lorsqu'on "transfère", par produit quadripolaire, le vecteur température/flux identifié à l'une des frontières externes vers une position quelconque à l'intérieur du multicouche, des problèmes numériques peuvent de nouveau apparaître pour des calculs aux temps courts. Le remède décrit à l'éq. (8) n'est alors pas suffisant. Nous proposons dans la suite trois approches qui fournissent des résultats numériquement stables.

3. Méthode quadripolaire basée sur la position relative des sources internes

Supposons que l'on veuille calculer la température ou le flux de conduction à l'interface j du multicouche (pour plus de généralité, cette interface peut être une interface fictive à l'intérieur d'une couche homogène). Partant de l'équation (7), par applications successives de la relation de transfert progressive eq. (4), de 1 à $j-1$, on trouverait une relation dans laquelle les exponentielles d'argument positif nouvellement introduites (via les multiplications par \mathbf{M}_k^{-1} , $k=1, j-1$, cf. eq. (4)) ne s'élimineraient pas de façon optimale. Un examen révèle que cette élimination est effective pour les termes de l'éq. (7) associés aux sources situées à droite de l'interface j mais pas pour les autres. Nous préconisons donc d'appliquer le principe de superposition et de comptabiliser séparément les contributions des sources situées de part et d'autre de l'interface j . Ainsi, pour chacune des sources à droite de j , on calculera d'abord sa contribution au vecteur en face avant $[\theta_1 \quad \phi_1]^t$, puis on la "transfère" jusqu'à l'interface j à l'aide d'une simple multiplication par $\mathbf{M}_{1,j-1}^{-1}$. A l'inverse, pour les sources situées à gauche de j on calculera d'abord leur contribution au vecteur aval $[\theta_{n+1} \quad \phi_{n+1}]^t$ puis on effectue un transfert régressif jusqu'à l'interface j via une multiplication par $\mathbf{M}_{j,n}$. En procédant ainsi, les exponentielles d'argument positif introduites lors de la multiplication par $\mathbf{M}_{1,j-1}^{-1}$, respectivement par $\mathbf{M}_{j,n}$, se trouvent complètement éliminées (voir les détails dans [3]). Il ne reste plus qu'à sommer les deux groupes de contributions. On trouve ainsi à l'interface j :

$$\begin{bmatrix} \theta_j \\ \phi_j \end{bmatrix} = \frac{1}{\tilde{\Lambda}} \left\{ [-Y_R \quad 1] \sum_{i=j}^n \left[\tilde{\mathbf{M}}_{i+1,n}^{-1} \begin{bmatrix} -\tilde{\Theta}_i^f \\ \tilde{\Phi}_i^f \end{bmatrix} \exp\left(-\sum_{k=j}^{i-1} l_k / \mu_k\right) \right] \cdot \left(\tilde{\mathbf{M}}_{1,j-1}^{-1} \begin{bmatrix} 1 \\ -Y_F \end{bmatrix} \right) \right. \\ \left. + [Y_F \quad 1] \sum_{i=1}^{j-1} \left[\tilde{\mathbf{M}}_{1,i-1} \begin{bmatrix} \tilde{\Theta}_i^b \\ \tilde{\Phi}_i^b \end{bmatrix} \exp\left(-\sum_{k=i+1}^{j-1} l_k / \mu_k\right) \right] \cdot \left(\tilde{\mathbf{M}}_{j,n} \begin{bmatrix} 1 \\ Y_R \end{bmatrix} \right) \right\} \quad (9)$$

De même, l'impact de toutes les sources discrètes ϕ_i^* , internes et externes, s'exprime par:

$$\begin{aligned} \begin{bmatrix} \theta_j \\ \phi_j^+ \\ \phi_j^- \end{bmatrix} = \frac{1}{\tilde{\Lambda}} \left\{ \sum_{i=j+1}^{n+1} \left[(\tilde{A}_{i,n} + Y_R \tilde{B}_{i,n}) \phi_i^* \exp\left(-\sum_{k=j}^{i-1} l_k / \mu_k\right) \right] \cdot \left(\tilde{\mathbf{M}}_{1,j-1}^{-1} \begin{bmatrix} 1 \\ -Y_F \end{bmatrix} \right) \right. \\ \left. + \sum_{i=1}^j \left[(\tilde{D}_{1,i-1} + Y_F \tilde{B}_{1,i-1}) \phi_i^* \exp\left(-\sum_{k=i}^{j-1} l_k / \mu_k\right) \right] \cdot \left(\tilde{\mathbf{M}}_{j,n} \begin{bmatrix} 1 \\ Y_R \end{bmatrix} \right) \right\} \end{aligned} \quad (10)$$

Dans ces deux expressions, il faut comprendre : $\tilde{\mathbf{M}}_{p,q} = \mathbf{I}$ si $p > q$, et $\sum_{m=p}^q \dots = 0$ si $p > q$.

Cette différence de traitement des sources internes selon leur position relativement à l'endroit où l'on cherche à calculer la température (ou le flux) aboutit à des expressions, eq. (9) et (10), desquelles toutes les sources d'instabilité numérique ont disparu.

4. Méthode de la matrice des admittances avec sources internes

Par une manipulation élémentaire de la relation de transfert rétrogressif (eq. (2)), on accède à une relation exprimant le vecteur des flux de part et d'autre d'une couche i en fonction du vecteur des températures, via la matrice des admittances \mathbf{Y}_i :

$$\begin{bmatrix} \phi_i^+ \\ \phi_{i+1}^- \end{bmatrix} = \mathbf{Y}_i \cdot \begin{bmatrix} \theta_i \\ \theta_{i+1} \end{bmatrix} + \begin{bmatrix} -\Phi_{in,i}^Y \\ \Phi_{out,i}^Y \end{bmatrix} \quad (11)$$

avec:
$$\mathbf{Y}_i \equiv \begin{bmatrix} Y_{r,i} & -Y_{t,i} \\ Y_{t,i} & -Y_{r,i} \end{bmatrix} = \frac{1}{B_i} \begin{bmatrix} D_i & -1 \\ 1 & -A_i \end{bmatrix} = b_i \sqrt{p} \begin{bmatrix} 1/\tanh(l_i/\mu_i) & -1/\sinh(l_i/\mu_i) \\ 1/\sinh(l_i/\mu_i) & -1/\tanh(l_i/\mu_i) \end{bmatrix} \quad (12)$$

L'équivalence électrique des relations dans l'eq. (11) se traduit par un schéma quadripolaire en Π (cf. fig. 2). Les admittances des trois branches sont: $Y_{1,i} = Y_{2,i} = Y_{r,i} - Y_{t,i}$ et $Y_{3,i} = Y_{t,i}$.

Des sources de courant (flux) additionnelles d'intensité $\Phi_{in,i}^Y$ et $\Phi_{out,i}^Y$ tirent leur origine de la présence de sources thermiques internes distribuées:

$$\begin{bmatrix} -\Phi_{in,i}^Y \\ \Phi_{out,i}^Y \end{bmatrix} = \begin{bmatrix} -\int_0^{l_i} G_i(p,u) \sinh((l_i - u)/\mu_i) / \sinh(l_i/\mu_i) du \\ \int_0^{l_i} G_i(p,u) \sinh(u/\mu_i) / \sinh(l_i/\mu_i) du \end{bmatrix} = \frac{1}{B_i} \begin{bmatrix} -\Theta_i^f \\ \Theta_i^b \end{bmatrix} = \frac{1}{\tilde{B}_i} \begin{bmatrix} -\tilde{\Theta}_i^f \\ \tilde{\Theta}_i^b \end{bmatrix} \quad (13)$$

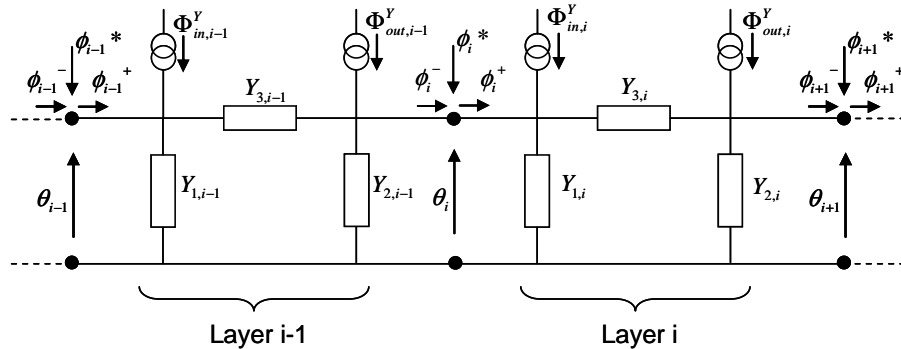


Figure 2 : Multicouche avec un réseau d'admittances en Π pour chaque couche en référence à la formulation quadripolaire en admittance à l'éq. (11)

de la courbure cornéenne). On s'intéresse plus spécifiquement à l'opération préliminaire qui consiste à découper, par impulsions laser femto-seconde, une fine lamelle de la cornée. Le faisceau laser est focalisé à une très faible profondeur dans la cornée, il se propage ensuite jusqu'à la rétine. La question qui se pose alors est si son absorption par la rétine, riche en pigments, n'y induit pas une élévation de température trop importante [7], [8]. Pour les propriétés thermiques des différentes couches de l'oeil on a considéré les données publiées dans [9]. Les données du laser correspondent à l'un des cas étudiés dans [8] : (laser fs à 1031 nm, cadencé à 9,55 MHz, faisceau réglé pour déposer une densité de puissance moyenne de 10 W/cm^2). On suppose que l'absorption du rayonnement suit la loi de Lambert-Beer dans chaque couche, selon les valeurs de coefficient d'absorption décrites dans [9]. Le profil de densité d'énergie absorbée au voisinage de la rétine est rapporté sur la fig. 3.

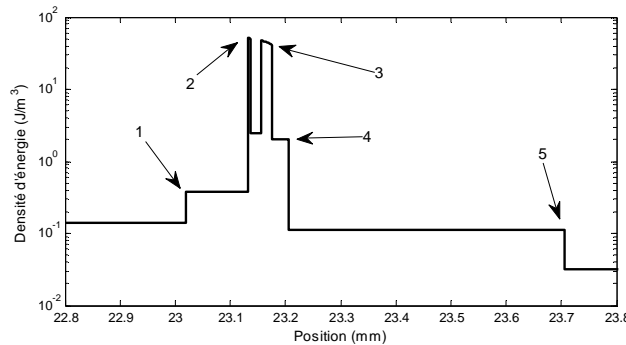


Figure 3 : Densité d'énergie absorbée au voisinage de la rétine lors d'une impulsion laser fs.

L'absorption est maximale dans deux couches pigmentaires : l'EP de $4\mu\text{m}$ d'épaisseur et la CP de $20\mu\text{m}$. On s'intéressera plus particulièrement à la température atteinte à l'interface humeur vitreuse-rétine (point 1 sur la fig. 3), au centre de l'épithélium pigmentaire EP (2), au centre de la choroïde pigmentaire CP (3), à l'interface choroïde non pigmentaire-sclérotique (4) et à l'interface sclérotique-tissu adipeux (5). Une impulsion unique, de durée 330fs, peut être assimilée à un Dirac. La relaxation thermique conséquente est décrite sur la fig. 4 pour les cinq points caractéristiques précédents (nous avons utilisé la méthode de de Hoog pour calculer la transformée de Laplace inverse de l'élévation de température). Les calculs, effectués sur plus de sept décades, se sont déroulés sans instabilité numérique pour les trois méthodes préconisées ci-dessus (on peut noter que le rapport entre les temps caractéristiques de diffusion thermique extrêmes est ici très important, supérieur à 10^7).

Pour évaluer l'impact thermique du laser fs sur plusieurs secondes, il faudrait convoluer les réponses de la fig. 4 par le train d'impulsions correspondant. Cependant, vu que le délai entre deux impulsions, 10^{-7}s , est nettement inférieur aux temps de relaxation observés sur la fig. 4, on peut assimiler ce train d'impulsions à un échelon de puissance constante correspondant à la puissance moyenne du laser. La fig. 5 décrit l'élévation de température aux cinq points caractéristiques pour une application continue du laser pendant 20s. La température est maximale dans la CP sur presque toute la durée de l'opération. Avec l'hypothèse d'un transfert 1D retenue ici, son élévation s'approche d'une loi en \sqrt{t} . La température aux autres points tend à s'en approcher, en valeur relative, à mesure que le traitement laser progresse. Au bout de 20s, l'élévation de température dans les différentes couches de la rétine et de la choroïde atteint entre 26 et 28°C . Ces valeurs sont considérables, ce qui vient corroborer les résultats obtenus lors des essais ex-vivo effectués avec les mêmes conditions de flux dans [8] où d'importantes lésions rétinienne ont été observées.

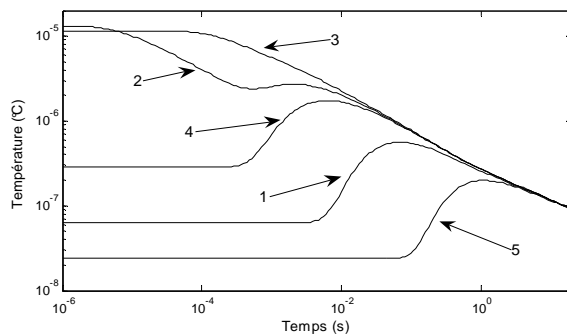


Figure 4 : Elévation de température au voisinage de la rétine après une impulsion laser

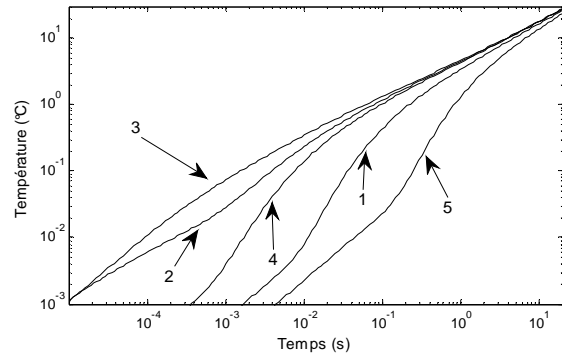


Figure 5 : Elévation de température au cours d'un train d'impulsions laser à 9.55MHz

7. Conclusion

Les trois méthodes présentées permettent le calcul de la température dans les multicouches avec sources internes sur une échelle de temps arbitraire. La première est plus directe et donc légèrement plus rapide ; les deux autres passent par la résolution d'un système linéaire qui permet d'obtenir la température et/ou le flux simultanément à toutes les interfaces, plus, éventuellement, en une série de points quelconques à l'intérieur du multicouche. Ces techniques mériteraient maintenant d'être étendues aux cas 2D et 3D.

Références

- [1] D. Mailliet, S. André, J.-C. Batsale, A. Degiovanni, C. Moyne, *Thermal Quadrupoles: Solving the Heat Equation through Integral Transforms*. John Wiley and Sons, New-York (2000).
- [2] H.S. Carslaw, J.C. Jaeger, *Conduction of heat in solids*, Oxford Univ. Press (1959).
- [3] J.-C. Krapez, E. Dohou, Thermal quadrupole approaches applied to improve heat transfer computations in multilayered materials with internal heat sources, *Int. J. Therm. Sci* (in print)
- [4] A. Degiovanni, Conduction dans un mur multicouche avec sources: extension de la notion de quadripôle, *Int. J. of Heat and Mass Transfer*, 31 (1988) 553-557.
- [5] J. Pailhes, C. Pradere, J.-L. Battaglia, J. Toutain, A. Kusiak, A.W. Aregba, J.-C. Batsale, Thermal quadrupole method with internal heat sources, *Int. J. of Thermal Sciences*, 53 (2012) 49-55.
- [6] J.-F. Trigeol, F. Soulier, P. Lagonotte, Reduction of analytical thermal models and their development in the form of networks, *Eur. Phys. J. AP*. 20 (2002) 105-119.
- [7] H. Sun, N. Hosszofalusi, E. Mikula, T. Juhasz, Simulation of the temperature increase in human cadaver retina during direct illumination by 150 kHz femtosecond laser pulses, *J. Biom. Optics*, 16(10), (2011), 108001.
- [8] M. Sander, O. Minet, U. Zabarylo, M. Muller, M.R. Tetz, Comparison of retina damage thresholds simulating the femtosecond laser insitu Keratomileusis (fs-LASIK) process with two laser systems in the CW- and fs-regime, *Laser Physics*, 22(4), (2012), 805-812.
- [9] J. Wang, C. Sramek, Y. Paulus, D. Lavinsky, G. Schuele, D. Anderson, D. Dewey, D. Palanker, Ocular safety limits for 1030 nm femtosecond laser cataract surgery, *Proc. SPIE*, (2013), vol. 8567, 856708.