

## Chapitre 1

# **BASES PHYSIQUES ET THÉORIQUES BILANS ET LOIS DE COMPORTEMENT**

*Felix qui potuit rerum cognoscere causas*  
VIRGILE

### **PRÉAMBULE**

Sur ce chapitre repose une bonne partie des développements ultérieurs, et il y sera fait constamment référence par la suite.

Après avoir examiné les aspects physiques du phénomène de viscosité, on présente d'abord les éléments essentiels de la mécanique des milieux continus, en insistant sur la signification des termes introduits et sur le calcul pratique des contraintes dans un fluide newtonien.

Pour établir les équations fondamentales de transferts, qui expriment des bilans, nous élaborons une équation générale de bilan intégral sur un domaine fixe et fini, d'où découle une équation générale de bilan local. L'une et l'autre s'appliquent ensuite à toutes les grandeurs physiques extensives. Cette démarche permet de bien identifier les termes de transport par la matière, les sources de surface et les sources de volume. Elle évite également le recours à la notion de dérivée particulaire, qui est présentée seulement en annexe avec les bilans sur un domaine mobile.

L'équation générale est adaptée successivement aux bilans de masse, de quantité de mouvement et d'énergie interne (bilans primaires), à partir desquels on établit des bilans dérivés : bilans d'énergie cinétique, d'énergie mécanique, d'enthalpie et de vorticité. On souligne la distinction entre sources de volume (ou volumiques) et sources de surface (ou surfaciques), qui éclaire la signification et le rôle de certains termes dans les bilans dérivés.

Nous avons accordé une place particulière aux phénomènes de diffusion, qui se traduisent dans les équations de bilans par des sources de surface. Plutôt que de les disséminer dans le chapitre, nous avons préféré grouper dans un même paragraphe : diffusion massique, diffusion thermique, diffusion en milieux poreux et diffusion de quantité de mouvement.

Enfin, nous avons tenu à faire figurer ici les bilans d'entropie (bilan primaire) et d'exergie (bilan dérivé) qui sont en principe indispensables à toute étude d'optimisation, mais que l'on trouve trop rarement en dehors des ouvrages de thermodynamique.

### **1.1. – PRINCIPALES CARACTÉRISTIQUES DES MILIEUX FLUIDES**

On reconnaît aux fluides trois propriétés essentielles : ils sont continus, très déformables et visqueux. Examinons-en attentivement les implications.

### 1.1.1. – Continuité des milieux fluides

Un milieu matériel est dit continu lorsque toutes ses propriétés sont des fonctions continues de l'espace et du temps (champ de contraintes, température, vitesse, loi de comportement etc.). Toutefois, un milieu peut être continu par morceaux, ceux-ci étant séparés par des surfaces de discontinuité (cas d'un contact entre milieux différents).

On adopte habituellement deux hypothèses simplificatrices :

- *hypothèse d'homogénéité*. – Certaines propriétés du milieu sont indépendantes des coordonnées spatiales (chaleur massique, conductivité thermique...);
- *hypothèse d'isotropie*. – Certaines propriétés sont identiques dans toutes les directions.

La définition des milieux continus implique de considérer des éléments de volume  $d\mathcal{V}$  très grands à l'échelle moléculaire et très petits à l'échelle macroscopique usuelle.

Ceci est conforme à la plupart des conditions expérimentales, la précision des mesures de longueur variant de  $10^{-2}$  mm à 1 mm. Parmi les exceptions, on notera les écoulements macromoléculaires, les écoulements aux très petites échelles, certains écoulements polyphasiques, les écoulements de gaz raréfiés et les écoulements dans les microcanaux.

A ce propos, on rappellera que, au début des années 1900, le mathématicien allemand David Hilbert avait proposé une liste de 23 problèmes qui constituaient à son avis les plus importants à résoudre au cours du 20<sup>ème</sup> siècle. Le sixième problème concernait le passage de la description moléculaire à la description statistique, et de la description statistique à la description macroscopique. A ce jour il n'a pas encore trouvé de solution complète.

En mécanique des fluides, un élément de volume  $d\mathcal{V}$  répondant aux spécifications précédentes est appelé *particule fluide*. La température, la masse volumique, et la vitesse sont uniformes sur  $d\mathcal{V}$  à chaque instant.

### 1.1.2. – Déformabilité des fluides

La mobilité des fluides est une donnée perceptible par nos sens. Elle suppose une matière déformable, susceptible de prendre la forme de l'enceinte qui la contient.

Alors que, dans les solides, des forces importantes provoquent des déformations très petites, dans les fluides des forces faibles entraînent des déformations importantes.

En outre, le volume massique  $v$ , et par conséquent la masse volumique  $\rho = 1/v$  des fluides dépendent en général de  $p$  et de  $T$ .

Les cas où cette dépendance est faible sont particulièrement intéressants : il peut s'agir soit d'un *fluide isochore*, pour lequel la masse volumique dépend très peu de la pression et de la température, soit d'un *écoulement isochore*, où les variations de pression et de température sont assez petites pour avoir peu d'incidence sur  $\rho$ , soit des deux à la fois (cf. Annexe 1.A.1).

Pratiquement, dans leur majorité, les écoulements thermoconvectifs peuvent être considérés comme isochores, et par la suite nous utiliserons de préférence l'expression *fluide isochore* pour désigner toute situation où la masse volumique du fluide est assimilable à une constante.

### 1.1.3. – Viscosité des fluides : approche expérimentale

On sait que dans un fluide immobile, les forces intérieures qui se manifestent sont des forces de pression, normales aux surfaces. Qu'en est-il dans un fluide en mouvement ? L'expérience de Couette (fin du 19<sup>e</sup> s.) apporte une réponse claire à cette question.

#### 1.1.3.1. – EXPÉRIENCE FONDAMENTALE DE COUETTE

Deux cylindres coaxiaux sont séparés par un mince espace annulaire rempli d'air. Ils n'ont pas de liaison mécanique entre eux, et le cylindre intérieur est libre autour de son axe (fig. 1.1). L'expérience consiste à mettre le cylindre extérieur en rotation, à une vitesse constante  $\omega$ . Alors, on observe que le cylindre intérieur, initialement fixe, se met à tourner dans le même sens.

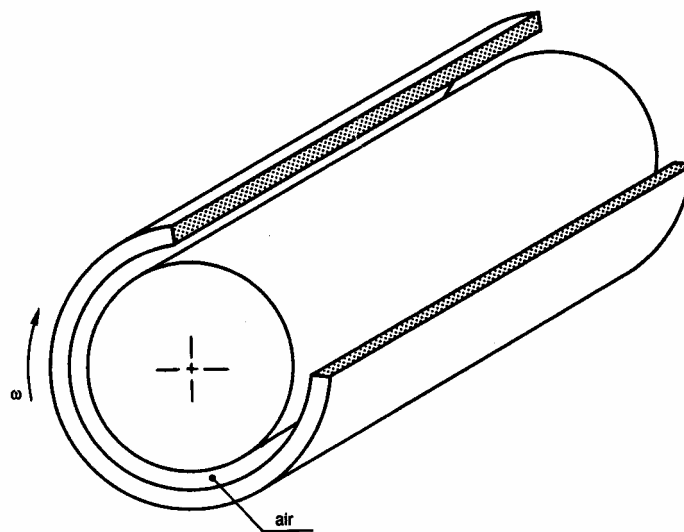


FIG. 1.1. – Schéma de l'expérience de Couette

L'interprétation du phénomène est immédiate : la mise en mouvement du cylindre intérieur ne peut se faire que par l'intermédiaire du fluide situé dans l'espace annulaire. Ceci prouve que des forces tangentielles s'exercent au sein du fluide et sur les parois. En effet, les forces de pression, perpendiculaires aux surfaces, ne pourraient pas faire tourner le cylindre. Ces forces tangentielles sont appelées *forces de viscosité*, ou encore *forces de cisaillement* en raison de leur analogie avec les forces tangentielles rencontrées en mécanique des solides, et elles se traduisent par une résistance au mouvement.

En fait, ce concept remonte à Newton, qui en a proposé la première formulation mathématique, à partir d'observations faites en hydrodynamique. Mais l'expérience de Couette apporte la preuve formelle de l'existence des forces de viscosité.

Ajoutons que le cisaillement dans un fluide peut être rattaché à la notion de frottement, mais un frottement différent de celui qui s'exerce entre deux surfaces solides. Il s'agit plutôt ici d'un *frottement interne* réparti dans toute l'épaisseur du fluide, et associé (comme des expériences fines peuvent le montrer) à un gradient de vitesse entre les deux parois.

### 1.1.3.2. – VISCOSITÉ DYNAMIQUE ET CONTRAINTES DE VISCOSITÉ

Pour simplifier, nous raisonnerons maintenant comme si l'espace situé entre les deux cylindres était plan. L'une des parois se déplace donc parallèlement à l'autre avec une vitesse relative  $U_e$ .

Imaginons alors que le fluide est constitué (à l'image d'une pâte feuilletée) par une superposition de lames minces d'épaisseur  $dy$ , parallèles aux parois et animées de vitesses différentes ; considérons ensuite à l'ordonnée  $y$  deux lames en contact, dont les vitesses sont  $U$  et  $U + dU$ . On peut admettre que cet écart de vitesse engendre un « frottement » entre les deux lames, et qu'un élément  $dS$  de la surface de contact est donc soumis à une force tangentielle  $dF$  (fig. 1.2). Ce modèle n'est pas en contradiction avec la fin du paragraphe précédent, puisque les lames fluides sont supposées infiniment minces.

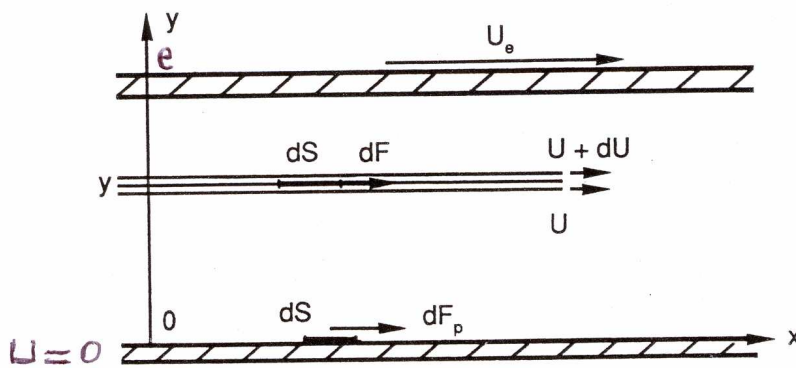


FIG. 1.2. – Écoulement de Couette

Ceci étant admis, il est raisonnable de supposer, au moins en première approximation, que  $dF$  est proportionnelle à la différence de vitesse entre les couches fluides ou, pour être plus précis, au gradient transversal de vitesse, ce qui conduit à la *relation de Newton* :

$$\boxed{dF = \mu dS \frac{\partial U}{\partial y}} \quad (1.1)$$

où le paramètre  $\mu$  est la *viscosité dynamique* du fluide.

En particulier, à la paroi  $y = 0$  figurant le cylindre intérieur :

$$dF_p = \mu dS \left( \frac{\partial U}{\partial y} \right)_{y=0} \quad (1.2)$$

Arrêtons-nous un moment sur ce qu'il se passe au voisinage immédiat de la paroi. Même si l'observation directe est difficile, toutes les expériences conduisent à admettre que, pour la majorité des fluides, les molécules les plus proches de la paroi sont « accrochées » à celle-ci. C'est la *propriété d'adhérence à la paroi*, qu'une mauvaise traduction de l'anglais « no-slipping » fait parfois appeler « condition de non-glisement » (le français met l'accent sur l'affirmation, l'anglais sur la négation !). Autrement dit, à l'interface fluide – paroi, la vitesse du fluide est égale à celle de la paroi, donc à zéro sur une paroi immobile. Ceci va un

peu à l'encontre du sens commun, et la condition d'adhérence a fait l'objet de vifs désaccords entre physiciens au 19<sup>ème</sup> siècle, avant de s'imposer finalement.

Une conséquence de cette propriété est qu'il n'y a pas de frottement *stricto sensu* entre le fluide et la paroi mais, comme il a été dit plus haut, une résistance qui se répartit au sein du fluide, tout comme le glissement qui a lieu dans le fluide lui-même. Ceci explique par exemple pourquoi vous ne pouvez pas souffler toute la poussière déposée sur une surface lisse, et pourquoi il faut l'essuyer avec un chiffon. Pour la même raison, les bombes aérosols anti-poussière que l'on trouve dans le commerce sont une pure fumisterie !

Revenons à présent sur la *viscosité dynamique*  $\mu$  du fluide, qui a pour dimension :

$$[\mu] = \frac{F L}{S U} = \frac{M L t^{-2} L}{L^2 L t^{-1}} = M L^{-1} t^{-1}$$

L'unité correspondante est donc le  $\text{kg.m}^{-1}.\text{s}^{-1}$  ou encore Pa.s.

La viscosité dynamique est une caractéristique de chaque fluide, qui dépend essentiellement de la température. A ce propos, on doit insister spécialement sur la différence de comportement d'un liquide et d'un gaz, puisque la viscosité du liquide diminue quand  $T$  augmente (pensons aux huiles alimentaires ou de lubrification) alors que la viscosité du gaz augmente avec la température (donc le gaz naturel circule mieux dans un gazoduc sibérien que dans un gazoduc saharien !).

Dans l'expérience de Couette, la force totale  $F_p$  exercée sur la paroi peut être évaluée en mesurant le couple nécessaire pour immobiliser le cylindre intérieur, d'où l'on déduit la valeur de  $\mu$ . C'est le principe du viscosimètre de Couette.

On peut retenir comme valeurs de référence :

- pour l'air à 20°C :  $\mu = 1,8 \cdot 10^{-5} \text{ kg.m}^{-1}.\text{s}^{-1}$

- pour l'eau à 20°C :  $\mu = 1,03 \cdot 10^{-3} \text{ kg.m}^{-1}.\text{s}^{-1}$

- pour les huiles, une valeur très supérieure : 0,1 à 0,4  $\text{kg.m}^{-1}.\text{s}^{-1}$

Plus généralement, les ordres de grandeur sont faciles à retenir, en  $\text{kg.m}^{-1}.\text{s}^{-1}$  :  $10^{-5}$  pour les gaz,  $10^{-3}$  pour les liquides usuels,  $10^{-1}$  pour les huiles.

L'*approximation du fluide parfait* consiste à admettre  $\mu \approx 0$  ; elle est parfois acceptable loin des parois. A noter qu'il ne faut pas confondre « fluide parfait » et « gaz parfait » : la viscosité du gaz parfait n'est pas nulle !

A partir de (1.1) nous introduisons enfin la *contrainte tangentielle*  $\tau$  à l'ordonnée  $y$ , qui est la force rapportée à l'unité de surface :

$$\boxed{\tau = \mu \frac{\partial U}{\partial y}} \quad (\text{N.m}^{-2} \text{ ou Pa}) \quad (1.3)$$

La viscosité ne se manifeste évidemment que s'il y a mouvement. En statique des fluides, il n'y a pas de différence entre fluide parfait et fluide visqueux :  $\tau = 0$ .

### 1.1.3.3. – VISCOSITÉ CINÉMATIQUE

On définit la *viscosité cinématique* d'un fluide par :

$$\boxed{\nu = \frac{\mu}{\rho}} \quad (1.4)$$

Cette grandeur, qui apparaît dans les équations de la mécanique des fluides, possède une signification physique simple : elle traduit l'aptitude d'un fluide agité à revenir au repos.

Par exemple, si  $\nu$  est grand :  $\mu$  est grand (donc les forces de frottement sont importantes) et/ou  $\rho$  est petit (donc l'inertie mécanique est faible), ce qui favorise le retour du fluide à un état de repos.

On pouvait facilement mettre cette propriété en évidence au restaurant lorsque l'huile et le vinaigre étaient présentés dans des carafes jumelées. Il suffisait d'agiter un peu l'ustensile et de le reposer sur la table : la surface libre du vinaigre ( $\nu$  petit) oscille plus longtemps que celle de l'huile ( $\nu$  grand).

La viscosité cinématique a pour dimension :  $[\nu] = \frac{M L^{-1} t^{-1}}{M L^{-3}}$ , l'unité correspondante étant le  $m^2 \cdot s^{-1}$ . Ses variations en fonction de la température montrent les mêmes différences de comportement que pour  $\mu$  entre les liquides usuels et les gaz. Quant aux ordres de grandeur de  $\nu$ , ils sont de  $10^{-6} m^2/s$  avec les liquides et de  $10^{-5} m^2/s$  avec les gaz. Ainsi :

- pour l'eau à 20 °C :  $\nu = 1,01 \cdot 10^{-6} m^2/s$
- pour l'air à 20 °C et 1 bar :  $\nu = 1,5 \cdot 10^{-5} m^2/s$
- pour les huiles,  $\nu$  va de  $1 \cdot 10^{-4}$  à  $4 \cdot 10^{-4} m^2/s$ .

## 1.2.- ÉLÉMENTS DE RHÉOLOGIE

### 1.2.1.- Déformations

♣ Un fluide étant un milieu continu déformable, il est d'abord nécessaire d'exprimer les déformations subies au cours du mouvement, en tenant compte de la propriété de continuité.

Soit, *au même instant*, une particule fluide située en  $M(x,y,z)$  et une autre située en un point très voisin  $M'(x + dx, y + dy, z + dz)$ . On écrit, en désignant par O un point de référence :

$$\overrightarrow{OM'} = \overrightarrow{OM} + d(\overrightarrow{OM})$$

Le vecteur vitesse en M' a pour expression :

$$\vec{V}(M', t) = \vec{V}(M, t) + d\vec{V} \quad (1.5)$$

et ses composantes sont :

$$V'_i = V_i + \frac{\partial V_i}{\partial x} dx + \frac{\partial V_i}{\partial y} dy + \frac{\partial V_i}{\partial z} dz \quad (i = x, y, z)$$

ce qui s'écrit, sous forme matricielle :

$$\begin{pmatrix} U' \\ V' \\ W' \end{pmatrix} = \begin{pmatrix} U \\ V \\ W \end{pmatrix} + \begin{pmatrix} \frac{\partial U}{\partial x} & \frac{\partial U}{\partial y} & \frac{\partial U}{\partial z} \\ \frac{\partial V}{\partial x} & \frac{\partial V}{\partial y} & \frac{\partial V}{\partial z} \\ \frac{\partial W}{\partial x} & \frac{\partial W}{\partial y} & \frac{\partial W}{\partial z} \end{pmatrix} \begin{pmatrix} dx \\ dy \\ dz \end{pmatrix} \quad (1.6)$$

En introduisant le *tenseur gradient du champ des vitesses*  $\overline{\overline{\text{grad} \vec{V}}}$ , la relation (1.6) s'écrit :

$$\vec{V}(M', t) = \vec{V}(M, t) + \overline{\overline{\text{grad} \vec{V}}} \cdot d\vec{OM} \quad (1.7)$$

◆ Pour bien séparer les différentes causes du mouvement relatif des deux particules, il est commode de décomposer le tenseur  $\overline{\overline{\text{grad} \vec{V}}}$  en une somme d'un tenseur symétrique  $\overline{\overline{D}}$  et d'un tenseur antisymétrique  $\overline{\overline{\omega}}$ , en remarquant que :

$$\frac{\partial V_i}{\partial x_j} = \frac{1}{2} \left( \frac{\partial V_i}{\partial x_j} + \frac{\partial V_j}{\partial x_i} \right) + \frac{1}{2} \left( \frac{\partial V_i}{\partial x_j} - \frac{\partial V_j}{\partial x_i} \right) \quad (1.8)$$

On pose :

$$\boxed{\varepsilon_{ij} = \frac{1}{2} \left( \frac{\partial V_i}{\partial x_j} + \frac{\partial V_j}{\partial x_i} \right)} \quad (1.9)$$

$$\boxed{\omega_{ij} = \frac{1}{2} \left( \frac{\partial V_i}{\partial x_j} - \frac{\partial V_j}{\partial x_i} \right)}$$

toujours avec  $i, j = x, y, z$ .

Les termes  $\varepsilon_{ij}$  et  $\omega_{ij}$  sont les composantes des tenseurs  $\overline{\overline{D}}$  et  $\overline{\overline{\omega}}$ , et la relation (1.7) devient :

$$\vec{V}(M', t) = \vec{V}(M, t) + \overline{\overline{D}} \cdot d\vec{OM} + \overline{\overline{\omega}} \cdot d\vec{OM} \quad (1.10)$$

La vitesse de la particule située en  $M'$  est donc la somme de trois termes représentant respectivement un mouvement de translation d'ensemble des particules fluides, un mouvement dû à la déformation du fluide et un mouvement de rotation.

Le tenseur symétrique  $\overline{\overline{D}}$  (où  $\varepsilon_{ij} = \varepsilon_{ji}$ ) est appelé *tenseur des taux de déformation*, les  $\varepsilon_{ij}$  étant les *taux de déformation*, exprimés en  $s^{-1}$ . On appelle souvent les gradients de vitesses  $\partial V_i / \partial x_j$  « vitesses de déformation », mais ce terme est un peu impropre pour désigner des grandeurs homogènes à l'inverse d'un temps.

Quant au tenseur antisymétrique  $\overline{\overline{\omega}}$ , c'est le *tenseur des taux de rotation*. Ses composantes  $\omega_{ij}$  sont les *taux de rotation* ( $\omega_{ji} = -\omega_{ij}$ ,  $\omega_{ii} = 0$ ). On vérifie aisément à partir de (1.9) que les composantes du vecteur  $\overline{\overline{\omega}} \cdot \overrightarrow{dOM}$  sont aussi celles du vecteur  $\frac{1}{2} \overrightarrow{rot \vec{V}} \wedge \overrightarrow{dOM}$ , qui représente bien un mouvement de rotation.

Le vecteur  $\overrightarrow{\Omega} = \frac{1}{2} \overrightarrow{rot \vec{V}}$  est généralement appelé *vecteur tourbillon* (ou encore vecteur taux de rotation). C'est le vecteur dual du tenseur  $\overline{\overline{\omega}}$ . Un *mouvement irrotationnel* de fluide est caractérisé par  $\overrightarrow{\Omega} = 0$  (c'était sans doute l'objectif poursuivi par Alphonse ALLAIS lorsqu'il avait préconisé l'utilisation de casseroles carrées pour empêcher le lait de tourner).

♠ Revenons au tenseur  $\overline{\overline{D}}$  pour interpréter plus précisément ses composantes. Si l'écoulement est irrotationnel, la vitesse relative du point  $M'$  par rapport au point  $M$  est, selon (1.10) :

$$d\vec{V} = \vec{V}(M', t) - \vec{V}(M, t) = \overline{\overline{D}} \cdot \overrightarrow{dOM} \quad (1.11a)$$

Plaçons-nous dans le cas particulier où  $M$  et  $M'$  sont tous les deux sur l'axe  $x$ . Les composantes de  $\overrightarrow{dOM}$  sont alors respectivement :  $dx, 0, 0$ . D'où :

$$d\vec{V} = \begin{pmatrix} \varepsilon_{xx} & \varepsilon_{xy} & \varepsilon_{xz} \\ \varepsilon_{yx} & \varepsilon_{yy} & \varepsilon_{yz} \\ \varepsilon_{zx} & \varepsilon_{zy} & \varepsilon_{zz} \end{pmatrix} \begin{pmatrix} dx \\ 0 \\ 0 \end{pmatrix} = \begin{pmatrix} \varepsilon_{xx} \\ \varepsilon_{yx} \\ \varepsilon_{zx} \end{pmatrix} dx \quad (1.11b)$$

Le *déplacement*  $\overrightarrow{dMM'}$  de  $M'$  par rapport à  $M$  (c'est-à-dire la *déformation*  $\overrightarrow{M'M''}$  de  $\overrightarrow{MM'}$ ) s'écrit d'après (1.11a) :

$$\overrightarrow{M'M''} = \overrightarrow{dMM'} = d\vec{V} dt = \overline{\overline{D}} \cdot \overrightarrow{dOM} dt \quad (1.11c)$$

Il est naturellement proportionnel à  $d\vec{V}$ , et on voit que le déplacement selon  $x$  est représenté par  $\varepsilon_{xx}$ , tandis que les déplacements selon  $y$  et  $z$  sont représentés par  $\varepsilon_{yx}$  et  $\varepsilon_{zx}$ .

Imaginons enfin, au sein du milieu matériel considéré, deux surfaces élémentaires  $dS$  et  $dS'$  centrées en  $M$  et  $M'$ , et perpendiculaires à l'axe  $x$ . Alors la déformation selon  $x$  (déplacement de  $dS'$  par rapport à  $dS$ ) correspond à une variation de l'écartement des deux surfaces, tandis que les déformations selon  $y$  et  $z$  correspondent à un glissement de  $dS'$  par rapport à  $dS$ .

Le même raisonnement peut être suivi en plaçant  $M$  et  $M'$  sur l'axe  $y$  ou sur l'axe  $z$ , avec des surfaces  $dS$  et  $dS'$  orthogonales à ces mêmes axes. Dans les trois cas, les termes



diagonaux de  $\overline{D}$  caractérisent l'écartement de  $dS$  et  $dS'$ , tandis que les termes non diagonaux caractérisent leur glissement. En d'autres termes, les  $\varepsilon_{ii}$  expriment des *déformations linéiques* (correspondant aux notions courantes d'allongement ou de raccourcissement) tandis que les  $\varepsilon_{ij}$  ( $i \neq j$ ) expriment des déformations tangentiels.

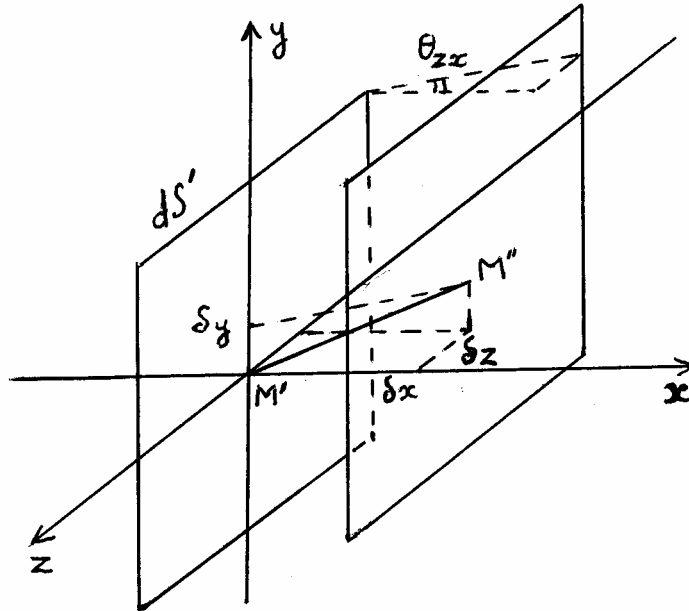


FIG. 1.3. – Déplacement d'un élément de surface  $dS'$  perpendiculaire à la direction  $x$

La figure 1.3. tente de matérialiser cette propriété, dans le cas où  $dS$  et  $dS'$  sont perpendiculaires à  $x$ . Elle le tente seulement car, paradoxalement, les déplacements sont plus difficiles à représenter que les forces (voir § 1.2.3., fig. 1.5.) alors même que ce sont les seuls paramètres directement mesurables. Pour ne pas embrouiller la figure, on a dessiné uniquement  $dS'$  et son déplacements relatif  $\overline{M'M''} = d\overline{MM'}$ , de composantes  $\delta x$ ,  $\delta y$ ,  $\delta z$  dans les trois directions.

Ajoutons que le glissement parallèlement au plan  $yz$  peut également être considéré comme une déformation angulaire, dont les angles  $\theta_{yx}$  et  $\theta_{zx}$  ont pour tangentes  $\delta y / \delta x$  et  $\delta z / \delta x$  (seul l'angle  $\theta_{zx}$  a été marqué sur la figure 1.3).

### 1.2.2. – Dilatation volumique

Après les déformations linéiques et tangentiels, envisageons maintenant les déformations volumiques du fluide.

Considérons un domaine matériel  $\mathcal{D}$ , *déformable*, de frontière  $S$ . En chaque point de  $S$ , la vitesse est  $\vec{V}$ . Soit  $\mathcal{V}$  le volume du domaine  $\mathcal{D}$  (fig. 1.4).

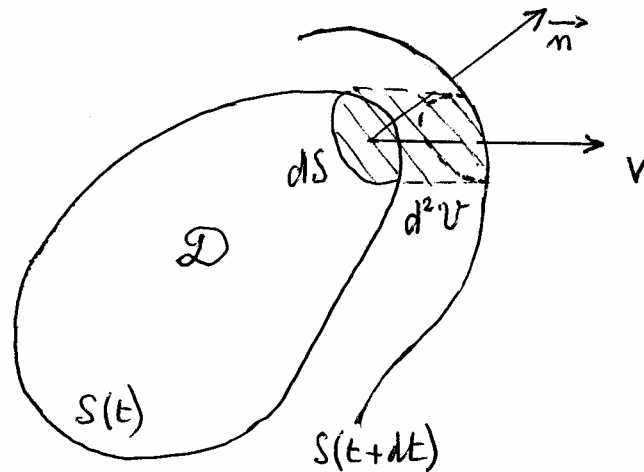


FIG. 1.4. – Dilatation volumique d'un domaine fluide

Pendant un petit intervalle de temps  $dt$ , un élément de surface  $dS$  balaie un volume  $d^2\mathcal{V} = (\vec{v} \cdot \vec{n}) dt dS$ , et le volume  $\mathcal{V}$  varie de  $d\mathcal{V}$ :

$$d\mathcal{V} = \int_S (\vec{v} \cdot \vec{n}) dt dS \quad (\vec{n} \text{ normale extérieure à } \mathcal{V})$$

d'où,  $d\tau$  désignant l'élément différentiel de volume :

$$\boxed{d\mathcal{V}/dt = \int_D \operatorname{div} \vec{V} d\tau} \quad (1.12a)$$

La grandeur  $\operatorname{div} \vec{V}$ , appelée *taux de dilatation volumique*, caractérise donc la rapidité locale de variation du volume.

Dans un écoulement de *fluide isochore* (§ 1.1.2), on a :

$$\operatorname{div} \vec{V} = 0 \quad (1.12b)$$

### 1.2.3. – Contraintes

Le problème est maintenant d'évaluer les efforts exercés sur la frontière  $S$  du domaine  $\mathcal{D}$ .

Soit  $dS$  un élément de surface entourant un point  $M$  de  $S$ . La force de contact exercée sur  $dS$  par le milieu extérieur est notée  $\vec{T} dS$ . Le vecteur  $\vec{T}$  est la *tension* (ou le *vecteur contrainte*) en  $M$ .

D'après le théorème fondamental de Cauchy,  $\vec{T}$  étant une fonction vectorielle continue, il existe un tenseur  $\overline{\overline{T}}$  tel que :

$$\vec{T} = \overline{\overline{T}} \cdot \vec{n} \quad (\vec{n} \text{ normale extérieure à } \mathcal{D}) \quad (1.13a)$$

Ce tenseur  $\overline{\overline{T}}$  est appelé *tenseur des contraintes en M*.

Les composantes  $\sigma_{ij}$  de  $\overline{\overline{T}}$  sont les *contraintes en M*. En désignant par  $n_x, n_y, n_z$  les composantes de  $\vec{n}$ , (1.13a) s'écrit donc aussi :

$$\vec{T} = \begin{pmatrix} \sigma_{xx} & \sigma_{xy} & \sigma_{xz} \\ \sigma_{yx} & \sigma_{yy} & \sigma_{yz} \\ \sigma_{zx} & \sigma_{zy} & \sigma_{zz} \end{pmatrix} \begin{pmatrix} n_x \\ n_y \\ n_z \end{pmatrix} \quad (1.13b)$$

Examinons par exemple le cas où  $dS$  est perpendiculaire à l'axe  $Ox$  (fig. 1.5). Alors :

$$\vec{n} = \begin{pmatrix} 1 \\ 0 \\ 0 \end{pmatrix} \quad \text{et} \quad \vec{T} = \overline{\overline{T}}_x$$

$$\overline{\overline{T}}_x = \begin{pmatrix} \sigma_{xx} & \sigma_{xy} & \sigma_{xz} \\ \sigma_{yx} & \sigma_{yy} & \sigma_{yz} \\ \sigma_{zx} & \sigma_{zy} & \sigma_{zz} \end{pmatrix} \begin{pmatrix} 1 \\ 0 \\ 0 \end{pmatrix} = \begin{pmatrix} \sigma_{xx} \\ \sigma_{yx} \\ \sigma_{zx} \end{pmatrix} \quad (1.14)$$

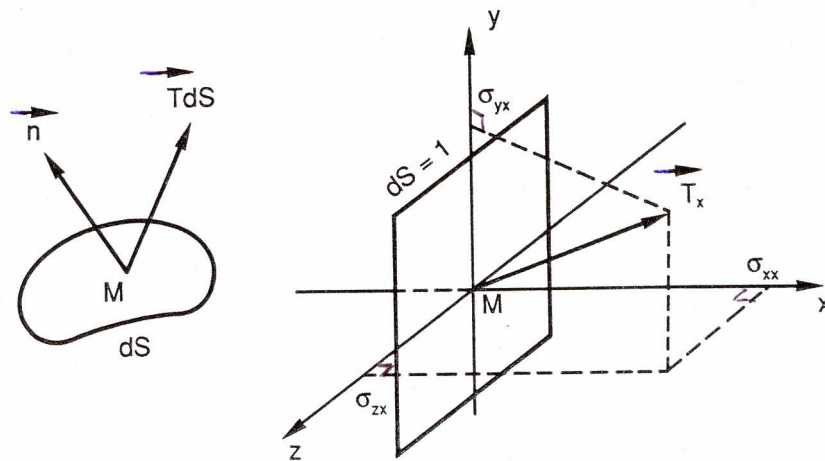


FIG. 1.5 – Contrainte  $\overline{\overline{T}}_x$  sur un élément de surface perpendiculaire à la direction  $x$

La grandeur  $\sigma_{xx}$  est donc la composante de la contrainte  $\overline{\overline{T}}_x$  perpendiculairement à  $dS$ , tandis que  $\sigma_{yx}$  et  $\sigma_{zx}$  sont les composantes de  $\overline{\overline{T}}_x$  dans le plan de  $S$ . Le même raisonnement pourrait être repris avec  $dS$  perpendiculaire à  $Oy$  ou  $Oz$ , et s'applique également aux déformations  $\varepsilon_{ij}$  comme nous l'avons déjà vu (§ 1.2.1. ♠). Ainsi donc :

- Les  $\sigma_{ii}$  sont les *contraintes normales* en  $M$ . En mécanique des milieux continus, elles représentent soit un effort de traction ( $\sigma_{ii} > 0$  par convention), soit un effort de compression ( $\sigma_{ii} < 0$ ).

- Les  $\sigma_{ij}$  ( $i \neq j$ ) sont les *contraintes tangentielles*, ou *de cisaillement*. Elles agissent dans le plan de  $dS$ , et tendent à faire glisser l'un par rapport à l'autre deux éléments de surface parallèles.

#### 1.2.4. – Fluides newtoniens

♣ Introduisons maintenant une loi de comportement du fluide, sous la forme d'une relation entre les contraintes et les déformations. La loi de comportement la plus simple est de la forme :

$$\overline{\overline{T}} = - p \overline{\overline{I}} + \eta \operatorname{div} \overline{\overline{V}} \cdot \overline{\overline{I}} + 2\mu \overline{\overline{D}} \quad (1.15)$$

où  $\overline{\overline{I}}$  est le tenseur unité, de composantes  $\delta_{ij}$  ( $\delta_{ii} = 1$ ,  $\delta_{ij} = 0$  pour  $i \neq j$ ), et où les coefficients  $\eta$  et  $\mu$  ne dépendent que de la température.

Un fluide satisfaisant à cette loi est appelé *fluide newtonien*.

Les justifications physiques de (1.15) sont très simples :

**a)** les composantes  $-p\delta_{ij}$  du tenseur  $-p\overline{\overline{I}}$  sont des contraintes normales (termes de la diagonales principale) *indépendantes des déformations*. Le paramètre  $p$  est la *pression statique* au point  $M$ . L'expérience montre qu'il est toujours positif. Cela signifie que la force de pression est dirigée en sens contraire de  $\vec{n}$ , donc vers l'intérieur du domaine étudié. En d'autres termes,  $p$  traduit un effort de *compression*.

**b)** les composantes du tenseur  $\eta \operatorname{div} \overline{\overline{V}} \cdot \overline{\overline{I}}$  sont également des contraintes normales, mais elles sont *proportionnelles au taux de déformation volumique* ( $\operatorname{div} \overline{\overline{V}}$ ) du fluide. Le paramètre  $\eta$  est appelé *viscosité de dilatation* du fluide.

**c)** enfin, les composantes  $2\mu\varepsilon_{ij}$  du tenseur  $2\mu\overline{\overline{D}}$  sont des contraintes *proportionnelles aux taux de déformation linéiques* ( $\varepsilon_{ii}$ ) ou *angulaires* ( $\varepsilon_{ij}$ ,  $i \neq j$ ). La grandeur  $\mu$  est la *viscosité dynamique* du fluide, déjà rencontrée à propos de l'expérience de Couette (§ 1.1.3.2). Quant au facteur 2, il est destiné à se simplifier plus loin avec le  $\frac{1}{2}$  de  $\varepsilon_{ij}$  (relations 1.17 et 1.18).

🎵 On notera que d'éventuelles contraintes liées à la rotation du fluide (par l'intermédiaire du tenseur  $\overline{\overline{\omega}}$ ) ne sont pas prises en compte dans ce modèle élémentaire (cf. § 1.4.1).

Les tenseurs  $\overline{\overline{I}}$  et  $\overline{\overline{D}}$  étant symétriques,  $\overline{\overline{T}}$  est aussi un tenseur symétrique :  $\sigma_{ij} = \sigma_{ji}$ .

On pose habituellement :

$$\vec{T} = -p\vec{n} + \vec{\tau} \quad (1.16a)$$

ou sous forme tensorielle :

$$\left. \begin{aligned} \bar{T} &= -p\bar{I} + \bar{\tau} \\ \sigma_{ij} &= -p\delta_{ij} + \tau_{ij} \end{aligned} \right\} \quad (1.16b)$$

Le tenseur  $\bar{\tau}$  défini par (1.16b) est le *tenseur des contraintes de viscosité* ; le vecteur  $\vec{\tau}$  est le *vecteur contrainte visqueuse* au point  $M$ .

◆ Dans la plupart des cas usuels que l'on peut rencontrer, le terme  $\eta \operatorname{div} \vec{V} \cdot \bar{I}$  est soit nul (fluide isochore), soit très petit devant  $2\mu \bar{D}$ . La loi de comportement se réduit alors à :

$$\bar{T} = -p\bar{I} + 2\mu \bar{D} \quad \text{soit :} \quad \bar{\tau} = 2\mu \bar{D} \quad (1.17)$$

d'où, d'après (1.9) :

$$\tau_{ij} = 2\mu \varepsilon_{ij} = 2\mu \frac{1}{2} \left( \frac{\partial V_i}{\partial x_j} + \frac{\partial V_j}{\partial x_i} \right)$$

$$\boxed{\tau_{ij} = \mu \left( \frac{\partial V_i}{\partial x_j} + \frac{\partial V_j}{\partial x_i} \right)} \quad \text{en } N/m^2 \text{ (ou Pa)} \quad (1.18)$$

On reconnaît dans (1.18) une généralisation de la relation (1.3) établie pour un écoulement unidimensionnel.

♥ Lorsque  $\eta \operatorname{div} \vec{V} \cdot \bar{I}$  n'est pas négligeable, c'est-à-dire dans les écoulements à masse volumique fortement variable, on admet assez souvent la *relation de Stokes* :  $\eta = -(2/3)\mu$ . Alors :

$$\tau_{ij} = \mu \left( \frac{\partial V_i}{\partial x_j} + \frac{\partial V_j}{\partial x_i} - \frac{2}{3} \frac{\partial V_i}{\partial x_i} \right)$$

En toute rigueur, cette relation issue de la théorie cinétique des gaz n'est applicable qu'aux gaz monoatomiques. Elle reste acceptable pour les gaz diatomiques, mais  $\eta$  est beaucoup plus grand que  $\mu$  avec les gaz triatomiques ( $CO_2$ ,  $NO_2$ ).

### 1.2.5. - Application : calcul de la contrainte locale $\vec{T}$ dans un cas simple

Pour illustrer ce qui précède, considérons un écoulement bidimensionnel de fluide sur une surface plane imperméable, parallèle à la direction  $x$  (fig. 1.6), avec une direction  $y$  perpendiculaire à la paroi.

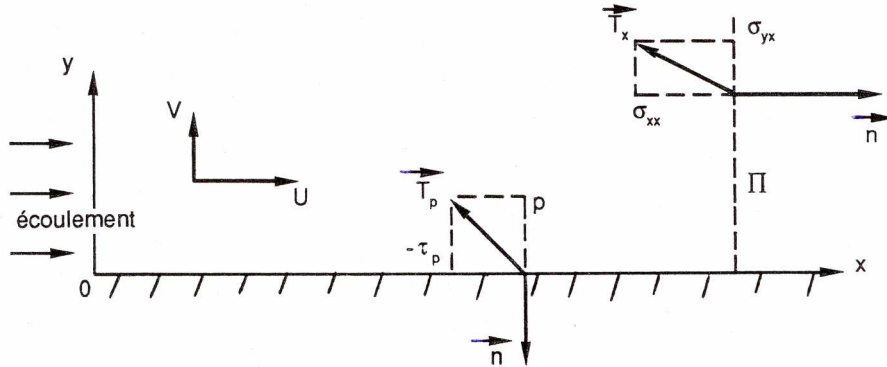


FIG. 1.6. – *Ecoulement bidimensionnel sur une plaque plane*

♣ D'après (1.16b) nous avons en géométrie bidimensionnelle :

$$\vec{T} = \begin{pmatrix} \sigma_{xx} & \sigma_{xy} \\ \sigma_{yx} & \sigma_{yy} \end{pmatrix} = \begin{pmatrix} -p + \tau_{xx} & \tau_{xy} \\ \tau_{yx} & -p + \tau_{yy} \end{pmatrix} \quad (1.19a)$$

où les  $\tau_{ij}$  sont donnés par (1.18).

◆ Déterminons le *vecteur contrainte à la paroi*  $\vec{T}_p$ , en adoptant une normale  $\vec{n}$  dirigée vers l'extérieur du fluide selon la convention usuelle, soit :  $\vec{n} = \begin{pmatrix} 0 \\ -1 \end{pmatrix}$  dans le repère  $x, y$ .

Alors, la force  $\vec{T}_p$  (ou  $\vec{T}_y$ ) exercée par la paroi sur le fluide a pour composantes :

$$\vec{T}_p = \vec{T} \cdot \vec{n} = \begin{pmatrix} -p + \tau_{xx} & \tau_{xy} \\ \tau_{yx} & -p + \tau_{yy} \end{pmatrix} \begin{pmatrix} 0 \\ -1 \end{pmatrix}$$

$$\vec{T}_p = \begin{pmatrix} -\tau_{xy} \\ p - \tau_{yy} \end{pmatrix} = \begin{pmatrix} -\mu \left( \frac{\partial U}{\partial y} + \frac{\partial V}{\partial x} \right)_{y=0} \\ p - 2\mu \left( \frac{\partial V}{\partial y} \right)_{y=0} \end{pmatrix} \quad (1.19b)$$

La paroi étant imperméable,  $V_{y=0} = 0$  en tout point, d'où :  $(\partial V / \partial x)_{y=0} = 0$  et  $(\partial V / \partial y)_{y=0} = 0$  (§ 4.3.3.2). Dans ces conditions, compte tenu du choix des directions  $Ox$  et  $Oy$ , on a :

$$\vec{T}_p = \begin{pmatrix} -\mu \left( \frac{\partial U}{\partial y} \right)_{y=0} \\ p \end{pmatrix} = \begin{pmatrix} -\tau_p \\ p \end{pmatrix} \quad (1.19c)$$

où  $\tau_p = \mu(\partial U / \partial y)_{y=0} = (\tau_{xy})_{y=0}$  est la *contrainte tangentielle exercée par le fluide sur la paroi* (le terme  $-\mu(\partial U / \partial y)_{y=0}$  représente l'effort exercé par la paroi sur le fluide). La contrainte  $(\tau_{yy})_{y=0}$  est nulle.

Les ordres de grandeur courants pour  $\tau_p$  sont de 0,01 à 0,5  $N/m^2$  dans l'air, et de 1 à 100  $N/m^2$  dans l'eau.

♥ Calculons maintenant la tension  $\vec{T}$  sur un plan  $\Pi$  perpendiculaire à la paroi. La normale est ici :  $\vec{n} = \begin{pmatrix} 1 \\ 0 \end{pmatrix}$  (domaine fluide à gauche de  $\Pi$ ) ; en outre,  $\vec{T} = \vec{T}_x$  (§ 1.2.3).

$$\vec{T}_x = \begin{pmatrix} -p + \tau_{xx} & \tau_{xy} \\ \tau_{yx} & -p + \tau_{yy} \end{pmatrix} \begin{pmatrix} 1 \\ 0 \end{pmatrix} = \begin{pmatrix} -p + \tau_{xx} \\ \tau_{yx} \end{pmatrix} \quad (1.19d)$$

soit, d'après (1.18) :

$$\vec{T}_x = \begin{pmatrix} -p + 2\mu \frac{\partial U}{\partial x} \\ \mu \left( \frac{\partial U}{\partial y} + \frac{\partial V}{\partial x} \right) \end{pmatrix} = \begin{pmatrix} \sigma_{xx} \\ \sigma_{yx} \end{pmatrix} \quad (1.19e)$$

Nous aurons à nous servir de ces résultats au chapitre 4 (§ 4.4.3) en étudiant la structure de l'écoulement au voisinage d'une paroi plane.

## 1.3. – EQUATIONS DE BILANS

### 1.3.1. – Relations générales entre flux et sources

Les équations générales de la convection peuvent être déduites, soit sous forme intégrale, soit sous forme locale, d'une seule équation générale de bilan.

Donnons-nous un domaine matériel  $\mathcal{D}$ , de dimensions finies, et de frontière  $\mathcal{S}$  fixe (fig. 1.7). Supposons-le parcouru par une « entité physique » additive, c'est-à-dire telle que dans un système constitué de plusieurs parties, sa valeur totale soit la somme des valeurs de chaque partie. Une telle entité porte le nom de *grandeur extensive*, et peut donc faire l'objet d'un bilan sur le domaine  $\mathcal{D}$  ; sa *densité volumique locale* est notée  $C = C(x, y, z, t)$ .

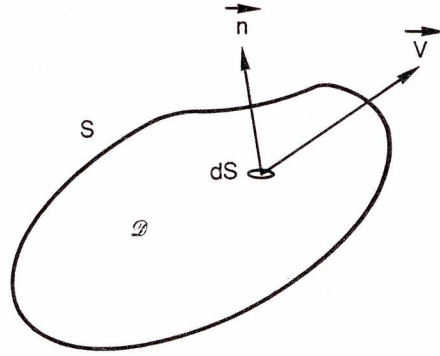


FIG. 1.7. – Domaine  $\mathcal{D}$  soumis à un bilan. Sa frontière  $\mathcal{S}$  est fixe.

La grandeur considérée peut être en particulier la masse de matière contenue dans  $\mathcal{D}$ , sa quantité de mouvement, son énergie,...  $C$  peut donc être une fonction scalaire ou vectorielle.

Toute étude concernant une grandeur extensive repose sur l'établissement de son bilan dans le domaine  $\mathcal{D}$  pendant une durée  $dt$ .

### 1.3.1.1. – CAS OÙ $C$ EST UNE GRANDEUR SCALAIRE

Soit  $K$  la quantité totale de « l'entité physique » contenue dans  $\mathcal{D}$  à l'instant  $t$  (en désignant temporairement par  $d\tau$  l'élément différentiel de volume) :

$$K = \int_{\mathcal{D}} C d\tau = K(t) \quad (1.20a)$$

La variation de  $K$  pendant la durée  $dt$  peut résulter de trois causes :

- Tout d'abord, il existe un flux de la grandeur extensive à travers  $\mathcal{S}$ , lié au mouvement du support matériel, et représenté par un champ de vecteur  $\vec{\varphi}_S = C\vec{V}$ . Le flux total sur  $\mathcal{S}$  a pour valeur :

$$\Phi_S = \int_{\mathcal{S}} \vec{\varphi}_S \cdot \vec{n} dS = \int_{\mathcal{S}} C\vec{V} \cdot \vec{n} dS \quad (1.20b)$$

Bien entendu,  $\vec{\varphi}_S = 0$  si  $\mathcal{S}$  est une paroi matérielle étanche, ou plus généralement si  $\mathcal{D}$  est un système fermé.

Dans (1.20b), la normale  $\vec{n}$  à  $dS$  est orientée comme d'habitude vers l'extérieur du domaine  $\mathcal{D}$ . On compte donc :

$$\Phi_S < 0 \text{ à l'entrée, } \Phi_S > 0 \text{ à la sortie} \quad (1.21a)$$

D'autre part, il peut exister des sources de l'entité physique considérée, soit à l'intérieur de  $\mathcal{D}$ , soit sur  $\mathcal{S}$  (des exemples concrets en seront donnés dans les paragraphes suivants, et récapitulés à la fin du chapitre 2). Appelons  $q_I = q_I(x, y, z, t)$  leur débit volumique local dans  $\mathcal{D}$ , et  $\vec{q}_S = \vec{q}_S(x, y, z, t)$  le vecteur densité de flux surfacique local sur la surface frontière  $\mathcal{S}$ .

Le terme  $q_I$  est compté  $> 0$  pour une source *stricto sensu* et  $< 0$  pour un puits.



En ce qui concerne  $\vec{q}_S$ , on introduit une *densité de flux* des sources sur  $\mathcal{S}$  en posant :  $q_S = \vec{q}_S \cdot \vec{n}$ . On a donc comme pour  $\Phi_S$  (1.21a) :  $q_S > 0$  à la sortie et  $< 0$  à l'entrée.

Notons  $Q_S$  le flux total des sources sur  $\mathcal{S}$  et  $Q_I$  le débit total des sources de volume :

$$Q_S = \int_{\mathcal{S}} \vec{q}_S \cdot \vec{n} dS ; Q_I = \int_{\mathcal{D}} q_I d\tau \quad (1.21b)$$

Compte tenu des conventions de signes précédentes, si  $\vec{q}_S$  ou  $\vec{V}$  est dirigé vers l'intérieur de  $\mathcal{D}$ ,  $Q_S$  ou  $\Phi_S$  est compté négatif, mais contribue à augmenter  $K$ , ce qui implique  $dK > 0$  (et inversement). Dans le bilan algébrique de la grandeur  $K$  sur  $\mathcal{D}$  pendant un temps élémentaire  $dt$ ,  $Q_S$  et  $\Phi_S$  doivent donc être affectés du signe moins :

$$dK = \frac{\partial K}{\partial t} dt = Q_I dt - Q_S dt - \Phi_S dt \quad (1.21c)$$

Il est intéressant de grouper d'un côté la variation de  $K$  et le terme de transport, de l'autre les sources. Compte tenu de (1.20b) et (1.21b), la formulation générale du bilan de  $K$  sur  $\mathcal{D}$  s'établit donc ainsi :

$$\boxed{\frac{\partial}{\partial t} \int_{\mathcal{D}} C d\tau + \int_{\mathcal{S}} C \vec{V} \cdot \vec{n} dS = \int_{\mathcal{D}} q_I d\tau - \int_{\mathcal{S}} \vec{q}_S \cdot \vec{n} dS} \quad (1.22)$$

Notons dès à présent que, puisque la frontière du domaine  $\mathcal{D}$  a été choisie fixe, on a :

$$\frac{\partial}{\partial t} \int_{\mathcal{D}} C d\tau = \int_{\mathcal{D}} \frac{\partial C}{\partial t} d\tau$$

et cette formulation sera retenue dans la suite.

Le théorème connu sous le nom de « flux – divergence » permet de transformer les intégrales sur  $\mathcal{S}$  en intégrales sur  $\mathcal{D}$ , et (1.22) devient :

$$\int_{\mathcal{D}} \frac{\partial C}{\partial t} d\tau + \int_{\mathcal{D}} \text{div}(C \vec{V}) d\tau = \int_{\mathcal{D}} q_I d\tau - \int_{\mathcal{D}} \text{div} \vec{q}_S d\tau \quad (1.23)$$

Cette équation étant valable  $\forall \mathcal{D}$ , si  $C$  est continue, alors :

$$\boxed{\frac{\partial C}{\partial t} + \text{div}(C \vec{V}) = q_I - \text{div} \vec{q}_S} \quad (1.24)$$

Rappelons que :

$C$  = densité volumique de la grandeur considérée

$q_I$  = débit volumique des sources dans  $\mathcal{D}$

$\vec{q}_S$  = vecteur densité de flux des sources sur  $\mathcal{S}$

L'équation (1.22) représente un *bilan intégral* sur un domaine  $\mathcal{D}$  de dimensions finies et de frontière  $\mathcal{S}$  fixe, qui répond en général aux besoins de l'ingénieur. Quant à la relation (1.24), elle exprime un *bilan local*, ou différentiel.

### 1.3.1.2. – CAS OÙ $C$ EST UNE FONCTION VECTORIELLE

Lorsque l'entité physique faisant l'objet d'un bilan est de nature vectorielle, la transposition du cas précédent est aisée :

- le débit volumique des sources devient une grandeur vectorielle  $\vec{q}_I$  ;
- le vecteur densité de flux des sources de surface à travers  $S$  devient une grandeur tensorielle  $\vec{q}_S$ , tandis que la densité de flux scalaire devient un vecteur  $\vec{q}_S$  ;
- la densité de flux transportée à travers  $S$  par le mouvement du support matériel est  $\vec{C} \otimes \vec{V} \cdot \vec{n}$ .

Les conventions de signes (1.21a) n'ayant de sens que pour une somme algébrique de scalaires, elles n'ont plus à être prises en compte ici, où l'on effectue une somme vectorielle, et le bilan intégral s'écrit :

$$\boxed{\int_D \frac{\partial \vec{C}}{\partial t} d\tau + \int_S \vec{C} \otimes \vec{V} \cdot \vec{n} dS = \int_D \vec{q}_I d\tau + \int_S \vec{q}_S dS} \quad (1.25)$$

On peut ensuite passer au bilan local comme dans le paragraphe précédent, en écrivant  $\vec{q}_S$  sous la forme d'un produit tensoriel contracté, et de même pour  $\vec{C} \otimes \vec{V} \cdot \vec{n}$  (§ 1.3.3, bilan de quantité de mouvement).

En projetant sur les axes de coordonnées, on pourra évidemment remplacer (1.25) par trois équations scalaires.

### 1.3.1.3. – REMARQUES

♣ La technique du bilan sur un domaine fixe présente entre autres avantages celui de ne pas faire intervenir la notion de « dérivée particulaire », et donc d'alléger le raisonnement.

Compte tenu toutefois de l'usage encore largement répandu de la dérivation particulaire, et de son importance historique en mécanique des fluides, cette notion est brièvement présentée et discutée dans l'Annexe 1.A.1, avec les bilans sur les domaines mobiles.

◆ D'autre part, on notera que les équations de bilan local ayant la forme (1.24) sont des équations aux dérivées partielles. Celles – ci ont eu longtemps la faveur des utilisateurs, qui recherchaient des solutions analytiques. Le développement des moyens de calcul numérique permet non seulement d'aller plus loin dans la résolution de telles équations, mais de redonner aussi tout leur intérêt aux équations intégrales, souvent mieux adaptées aux problèmes industriels. C'est le cas des calculs par volumes finis sur des domaines macroscopiques (par exemple pour la simulation des grandes structures turbulentes, cf. § 3.6).

### 1.3.2. – Bilan de masse

#### 1.3.2.1. – BILAN DE MASSE TOTALE

Nous choisirons comme premier exemple d'entité physique la masse de matière présente dans le domaine  $\mathcal{D}$ . Celle-ci étant une grandeur scalaire, la correspondance avec les termes qui interviennent dans (1.22) et (1.24) est alors la suivante :

- $C = \rho$ , masse volumique du milieu matériel (en  $\text{kg}/\text{m}^3$ )
- $q_I = 0$  et  $\vec{q}_S = 0$ , car il ne peut y avoir de sources de masse, en vertu du principe de conservation de la masse totale.

Les équations de bilan intégral et local s'écrivent donc ici :

$$\boxed{\int_D \frac{\partial \rho}{\partial t} d\tau + \int_S \rho \vec{V} \cdot \vec{n} dS = 0} \quad (1.26)$$

$$\boxed{\frac{\partial \rho}{\partial t} + \text{div } \rho \vec{V} = 0} \quad (1.27)$$

L'équation (1.27) de bilan local est traditionnellement baptisée *équation de continuité*. Pour un fluide isochore ( $\rho = \text{cte}$ ), on retrouve l'équation (1.12b) :

$$\text{div } \vec{V} = 0$$

L'expression « *débit-masse de fluide à travers une surface  $S$*  » (ou encore *débit massique*) désigne habituellement le terme de transport, c'est-à-dire le flux de masse, noté  $q_m$  :

$$q_m = \int_S \rho \vec{V} \cdot \vec{n} dS \quad (\text{en kg/s}) \quad (1.28)$$

d'où l'interprétation de (1.26) : la variation de masse de  $\mathcal{D}$  pendant le temps  $dt = I$  est égale au débit – masse à travers  $S$ .

#### 1.3.2.2. – BILAN DE MASSE SUR UN CONSTITUANT

Si le milieu matériel contenu dans  $\mathcal{D}$  est un mélange de plusieurs constituants (souvent appelés *espèces* dans le vocabulaire du génie des procédés), on peut aussi établir un bilan de masse sur un seul d'entre eux, noté  $A$ . On a dans ce cas :

- $C = \rho_A$ , masse volumique du constituant  $A$  dans le mélange (en  $\text{kg}/\text{m}^3$ )
- $q_I = q_{IA}$ , *taux de production local* de  $A$  (en  $\text{kg}/\text{m}^3 \cdot \text{s}$ ).

Ici, on pourra avoir  $q_{IA} \neq 0$  si le mélange est le siège d'une transformation dans sa composition (réaction chimique, changement de phase). Par exemple, dans la combustion d'un hydrocarbure  $\text{C}_n\text{H}_m$  il apparaît un puits de masse si le bilan porte sur  $\text{C}_n\text{H}_m$  ou sur  $\text{O}_2$  ( $q_I < 0$ ), et une source de masse s'il concerne  $\text{CO}_2$  ou  $\text{H}_2\text{O}$  ( $q_I > 0$ ). De même, dans un mélange liquide – vapeur en évolution, le bilan de masse sur l'une des deux phases fera intervenir un terme de source  $q_I \neq 0$ .

- $\vec{q}_S = \vec{q}_{SA}$ , vecteur densité de flux de masse relatif au constituant  $A$  pour les sources de surface, le débit-masse local de ces sources étant  $q_{SA} = \vec{q}_{SA} \cdot \vec{n}$  (en  $\text{kg}/\text{m}^2 \cdot \text{s}$ ). Ce terme interviendra si  $A$  diffuse dans le mélange (§ 1.3.6.2).

Conformément à (1.22) et (1.24), le bilan intégral et le bilan local de masse pour le constituant  $A$  sont donc exprimés par les relations :

$$\boxed{\int_D \frac{\partial \rho_A}{\partial t} d\tau + \int_S \rho_A \vec{V} \cdot \vec{n} dS = \int_D q_{IA} d\tau - \int_S \vec{q}_{SA} \cdot \vec{n} dS} \quad (1.29a)$$

$$\boxed{\frac{\partial \rho_A}{\partial t} + \text{div} \rho_A \vec{V} = q_{IA} - \text{div} \vec{q}_{SA}} \quad (1.29b)$$

### 1.3.3. – Bilan de quantité de mouvement

#### 1.3.3.1. – CAS GÉNÉRAL

Attachons-nous maintenant à exprimer le bilan de quantité de mouvement sur le domaine  $\mathcal{D}$ . Il concerne une grandeur vectorielle, et constitue donc une application de la relation (1.25).

La loi fondamentale de la mécanique stipule que la variation de quantité de mouvement d'un système matériel est égale à la somme des forces appliquées. En d'autres termes, les « sources » de quantité de mouvement sont les forces appliquées au système, qui se divisent en deux catégories :

- les *forces de volume*, représentées par un champ continu  $\vec{F}(x, y, z, t)$  sur  $\mathcal{D}$  : forces de pesanteur (incluant les forces de flottabilité en convection libre ou mixte), éventuellement forces électromagnétiques dans le cas de fluides chargés électriquement ;
- les *forces de surface* sur  $\mathcal{S}$  : champ des contraintes de surface  $\vec{T}$  (1.13), forces de tension superficielle si  $\mathcal{S}$  est la surface frontière entre deux phases dans un mélange polyphasique, ou entre deux constituants non miscibles dans un mélange hétérogène.

On a donc, dans (1.25) :

- $\vec{C} = \rho \vec{V}$ , quantité de mouvement volumique (en  $\text{N} \cdot \text{s}/\text{m}^3$ )
- $\vec{q}_I = \rho \vec{F}$  pour les sources volumiques (soit  $\rho \vec{g}$  en ne considérant que les forces de pesanteur) (en  $\text{N}/\text{m}^3$  pour  $q_I$ , en  $\text{N}/\text{kg}$  pour  $F$ )
- $\vec{q}_S = \vec{T} = \vec{T} \cdot \vec{n}$  si le fluide est homogène (en Pa)

La quantité de mouvement transportée par le fluide à travers  $\mathcal{S}$  s'écrit :

$$\int_S \rho \vec{V} \otimes \vec{V} \cdot \vec{n} dS = \int_S \vec{P} \cdot \vec{n} dS \quad (1.30a)$$

où  $\overline{\overline{P}} = \rho \vec{V} \otimes \vec{V}$  est le *tenseur des quantités de mouvement*, de composantes :

$$P_{ij} = \rho V_i V_j \quad (\text{en Pa})$$

soit encore :

$$\overline{\overline{P}} = \rho \begin{pmatrix} U^2 & UV & UW \\ VU & V^2 & VW \\ WU & WV & W^2 \end{pmatrix} \quad (1.30b)$$

L'expression du bilan intégral (1.25) est alors :

$$\boxed{\int_D \frac{\partial(\rho \vec{V})}{\partial t} d\tau + \int_S \overline{\overline{P}} \cdot \vec{n} dS = \int_D \rho \vec{F} d\tau + \int_S \vec{T} dS} \quad (1.31)$$

où les termes du second membre représentent la somme des forces extérieures à  $\mathcal{D}$  : résultante des forces de volume et résultante des actions de contact sur  $\mathcal{S}$ .

Lorsque les seules forces de volume en jeu sont les forces de pesanteur ( $\vec{F} = \vec{g}$ ), leur résultante est le poids du fluide contenu dans  $\mathcal{D}$  :

$$\int_D \rho \vec{g} d\tau = m \vec{g}$$

Passant maintenant au bilan local de quantité de mouvement, et sachant que  $\vec{T} = \overline{\overline{T}} \cdot \vec{n}$ , on obtient à partir de (1.31), si le champ de vitesse  $\vec{V}$  est continu :

$$\frac{\partial(\rho \vec{V})}{\partial t} + \text{div} \overline{\overline{P}} = \rho \vec{F} + \text{div} \overline{\overline{T}} \quad (1.32)$$

avec, d'après l'Annexe 1.A.2 :

$$\text{div} \overline{\overline{P}} = \overline{\overline{\text{grad} \vec{V}}} \cdot \rho \vec{V} + \vec{V} \text{div}(\rho \vec{V}) \quad (1.33a)$$

expression où l'on retrouve le tenseur gradient du champ des vitesses  $\overline{\overline{\text{grad} \vec{V}}}$  (1.7). Les termes  $\text{div} \overline{\overline{P}}$  et  $\overline{\overline{\text{grad} \vec{V}}} \cdot \rho \vec{V}$  sont des vecteurs, le second ayant pour composantes :

$$\overline{\overline{\text{grad} \vec{V}}} \cdot \rho \vec{V} = \begin{pmatrix} \rho \vec{V} \cdot \overline{\overline{\text{grad} U}} \\ \rho \vec{V} \cdot \overline{\overline{\text{grad} V}} \\ \rho \vec{V} \cdot \overline{\overline{\text{grad} W}} \end{pmatrix} \quad (1.33b)$$

(dans le deuxième membre, l'usage est de mettre  $\vec{V}$  en premier, ce qui est permis par la commutativité du produit scalaire).

Si la viscosité dynamique  $\mu$  varie peu ( $\mu \approx \text{cte}$ ), l'expression de  $\text{div} \overline{\overline{T}}$  s'écrit quant à elle (Annexe 1.A.2) :

$$\text{div} \overline{\overline{T}} = - \overline{\overline{\text{grad} p}} + \mu (\Delta \vec{V} + \overline{\overline{\text{grad} \text{div} \vec{V}}}) \quad (1.33c)$$

où  $\Delta \vec{V}$  est le *laplacien vectoriel* du champ de vitesse :  $\Delta \vec{V} = \begin{pmatrix} \Delta U \\ \Delta V \\ \Delta W \end{pmatrix}$  (1.33d)

Reportant (1.33 a et c) dans (1.32), on aboutit à l'équation vectorielle :

$$\rho \frac{\partial \vec{V}}{\partial t} + \overline{\overline{\text{grad} \vec{V}}} \cdot \rho \vec{V} + \vec{V} \text{ div } \rho \vec{V} = \rho \vec{F} - \overline{\overline{\text{grad} p}} + \mu (\Delta \vec{V} + \overline{\overline{\text{grad} \text{div} \vec{V}}}) \quad (1.34)$$

A condition que le bilan de quantité de mouvement porte sur la totalité de la matière contenue dans  $\mathcal{D}$ , le recours à l'équation de continuité :  $\text{div } \rho \vec{V} = -\partial \rho / \partial t$  permet enfin une simplification de l'équation de bilan, et il vient :

$$\boxed{\rho \frac{\partial \vec{V}}{\partial t} + \overline{\overline{\text{grad} \vec{V}}} \cdot \rho \vec{V} = \rho \vec{F} - \overline{\overline{\text{grad} p}} + \mu (\Delta \vec{V} + \overline{\overline{\text{grad} \text{div} \vec{V}}})} \quad (1.35)$$

On retrouve bien entendu le cas particulier de l'*hydrostatique* (fluide immobile dans le champ de pesanteur) en faisant  $\vec{V} = 0$  et  $\vec{F} = \vec{g}$ . Il reste :

$$\overline{\overline{\text{grad} p}} = \rho \vec{g} \quad (1.36a)$$

soit, avec un axe  $\vec{z}$  dirigé vers le haut :

$$\boxed{dp = -\rho g dz} \quad (1.36b)$$

Un autre cas particulier d'importance historique, le mouvement d'un fluide parfait isochore sans champ de force extérieur, est décrit par l'*équation d'Euler* (1755) :

$$\rho \frac{\partial \vec{V}}{\partial t} + \overline{\overline{\text{grad} \vec{V}}} \cdot \rho \vec{V} = -\frac{1}{\rho} \overline{\overline{\text{grad} p}} \quad (1.36c)$$

### 1.3.3.2. – CAS PARTICULIER : FLUIDE ISOCHORE DANS LE CHAMP DE PESANTEUR

Le plus souvent, on est amené à travailler sur des écoulements dans lesquels le fluide peut être supposé isochore ( $\rho = \text{cte}$ ,  $\text{div} \vec{V} = 0$ ), et où  $\rho \vec{F} = \rho \vec{g}$ .

C'est alors qu'il est habile de grouper les termes de pression et de pesanteur en posant :

$$\overline{\overline{\text{grad} p^*}} = \overline{\overline{\text{grad} p}} - \rho \vec{g} \quad (1.37a)$$

La grandeur  $p^*$  ainsi définie est la « *pression motrice* », et le bilan (1.35) devient :

$$\rho \frac{\partial \vec{V}}{\partial t} + \overline{\overline{\text{grad} \vec{V}}} \cdot \rho \vec{V} = -\overline{\overline{\text{grad} p^*}} + \mu \Delta \vec{V} \quad (1.37b)$$

ou encore, en projection sur les axes d'un repère orthonormé  $x, y, z$  quelconque, et après division par  $\rho$  (cf. 1.33b) :

$$\begin{aligned}
\frac{\partial U}{\partial t} + \vec{V} \cdot \overrightarrow{\text{grad}} U &= -\frac{1}{\rho} \frac{\partial p^*}{\partial x} + \nu \Delta U \\
\frac{\partial V}{\partial t} + \vec{V} \cdot \overrightarrow{\text{grad}} V &= -\frac{1}{\rho} \frac{\partial p^*}{\partial y} + \nu \Delta V \\
\frac{\partial W}{\partial t} + \vec{V} \cdot \overrightarrow{\text{grad}} W &= -\frac{1}{\rho} \frac{\partial p^*}{\partial z} + \nu \Delta W
\end{aligned} \tag{1.37c}$$

L'introduction de la pression motrice  $p^*$  offre l'appréciable avantage de rendre les équations scalaires (1.37c) indépendantes de l'orientation des axes par rapport à l'horizontale et à la verticale, et donc de décrire de manière identique tous les écoulements, quelle que soit leur direction vis-à-vis de la pesanteur.

Cependant, pour des raisons bien compréhensibles, la plupart du temps on choisit  $x$  et  $y$  comme directions horizontales, et  $z$  pour la direction verticale ascendante. Dans ces conditions, on remarquera que :

$$\vec{g} = -\overrightarrow{\text{grad}} gz$$

Alors, d'après (1.37a) :

$$\overrightarrow{\text{grad}} p^* = \overrightarrow{\text{grad}} (p + \rho gz) \tag{1.38a}$$

ce qui donne l'expression de la pression motrice  $p^*$  (à une constante près) :

$$p^* = p + \rho gz \tag{1.38b}$$

Quant aux équations (1.37c), qui sont alors appelées « équations de Navier – Stokes », elles prennent la forme :

$$\boxed{
\begin{aligned}
\frac{\partial U}{\partial t} + U \frac{\partial U}{\partial x} + V \frac{\partial U}{\partial y} + W \frac{\partial U}{\partial z} &= -\frac{1}{\rho} \frac{\partial p}{\partial x} + \nu \Delta U \\
\frac{\partial V}{\partial t} + U \frac{\partial V}{\partial x} + V \frac{\partial V}{\partial y} + W \frac{\partial V}{\partial z} &= -\frac{1}{\rho} \frac{\partial p}{\partial y} + \nu \Delta V \\
\frac{\partial W}{\partial t} + U \frac{\partial W}{\partial x} + V \frac{\partial W}{\partial y} + W \frac{\partial W}{\partial z} &= -g - \frac{1}{\rho} \frac{\partial p}{\partial z} + \nu \Delta W
\end{aligned}
} \tag{1.38c}$$

En coordonnées cylindriques, les équations de Navier – Stokes sont données à la fin du présent chapitre, dans les annexes.

Enfin, si nous revenons au cas d'un fluide immobile ( $\vec{V} = 0$ , cf. 1.36b) on arrive à la « loi de l'hydrostatique » :

$$\overrightarrow{\text{grad}} p^* = 0 \quad \text{soit} \quad \boxed{p^* = p + \rho gz = cte} \tag{1.38d}$$

### 1.3.4. – Bilan d'énergie mécanique

#### 1.3.4.1. – FORME GÉNÉRALE

Le bilan d'énergie mécanique n'est en fait qu'un sous-produit du bilan de quantité de mouvement. Il est cependant très utilisé, l'un de ses avantages étant le caractère scalaire de l'équation qui l'exprime. Il constitue en outre une étape indispensable pour établir le bilan d'énergie interne (§ 1.3.5).

On part de l'équation (1.32) de bilan local :

$$\frac{\partial(\rho\vec{V})}{\partial t} + \text{div}\vec{P} = \rho\vec{F} + \text{div}\vec{T}$$

Multiplions scalairement les deux membres par  $\vec{V}$  :

$$\vec{V} \cdot \frac{\partial(\rho\vec{V})}{\partial t} + \vec{V} \cdot \text{div}\vec{P} = \rho\vec{F} \cdot \vec{V} + \vec{V} \cdot \text{div}\vec{T} \quad (1.39a)$$

Le calcul des produits scalaires, que l'on trouvera dans l'annexe 1.A.3, conduit à l'équation suivante :

$$\frac{\partial}{\partial t} \left( \rho \frac{\vec{V}^2}{2} \right) + \text{div} \left( \rho \frac{\vec{V}^2}{2} \vec{V} \right) = \rho\vec{F} \cdot \vec{V} + \frac{\partial(V_i \sigma_{ij})}{\partial x_j} - \sigma_{ij} \frac{\partial V_i}{\partial x_j} \quad (1.39b)$$

avec sommation sur les indices répétés pour les deux derniers termes.

Si l'on compare cette relation à l'équation générale de bilan local (1.24), on constate qu'elle exprime un *bilan local d'énergie cinétique* ( $C = \rho\vec{V}^2 / 2$ , en J/m<sup>3</sup>). Les termes du second membre représentent les *sources d'énergie cinétique*, qui sont les *puissances des forces appliquées* (W/m<sup>3</sup>), à savoir :

- puissance des forces de volume :  $\rho\vec{F} \cdot \vec{V}$

- puissance des forces de surface, c'est-à-dire des contraintes, exprimée par une divergence

(relation 1.23) :  $\text{div} \vec{V} \cdot \vec{T} = \frac{\partial(V_i \sigma_{ij})}{\partial x_j}$

- puissance locale des forces intérieures, ou puissance de déformation, due à la déformation de chaque élément de volume sous l'effet des contraintes :  $\sigma_{ij} \partial V_i / \partial x_j$ . Dans un champ de vitesse uniforme (mouvement en bloc), ce terme est nul.

Intégrons maintenant (1.39b) sur le domaine  $\mathcal{D}$  :

$$\int_D \frac{\partial}{\partial t} \left( \rho \frac{\vec{V}^2}{2} \right) d\tau + \int_D \text{div} \left( \rho \frac{\vec{V}^2}{2} \vec{V} \right) d\tau = \int_D \rho\vec{F} \cdot \vec{V} d\tau + \int_D \frac{\partial(V_i \sigma_{ij})}{\partial x_j} d\tau - \int_D \sigma_{ij} \frac{\partial V_i}{\partial x_j} d\tau$$



L'application du théorème flux-divergence permet d'aboutir au bilan intégral d'énergie cinétique, encore appelé en mécanique *théorème de l'énergie cinétique* :

$$\boxed{\int_D \frac{\partial}{\partial t} \left( \rho \frac{\vec{V}^2}{2} \right) d\tau + \int_S \rho \frac{\vec{V}^2}{2} \cdot \vec{V} \cdot \vec{n} dS} \quad (1.40)$$

$$= \int_D \rho \vec{F} \cdot \vec{V} d\tau + \int_S V_i \sigma_{ij} n_j dS - \int_D \sigma_{ij} \frac{\partial V_i}{\partial x_j} d\tau$$

(avec  $\vec{F} = \vec{g}$  si les seules forces de volume sont les forces de pesanteur).

#### 1.3.4.2 – APPLICATION AUX FLUIDES NEWTONIENS

Si le fluide est newtonien,  $\sigma_{ij}$  est de la forme :  $\sigma_{ij} = -p \delta_{ij} + \tau_{ij}$  (1.16b). Nous le reportons dans les deux derniers termes de (1.40), en rappelant que  $\vec{T} = \vec{T} \cdot \vec{n}$  et que  $\vec{\tau} = \vec{\tau} \cdot \vec{n}$ .

♣ Puissance des forces de surface. D'après (1.16a) :

$$\vec{T} \cdot \vec{V} = -p \vec{n} \cdot \vec{V} + \vec{\tau} \cdot \vec{V}$$

Sur l'ensemble de la surface  $\mathcal{S}$ , cette puissance a pour valeur :

$$\int_S V_i \sigma_{ij} n_j dS = - \int_S p \vec{V} \cdot \vec{n} dS + \int_S V_i \tau_{ij} n_j dS \quad (1.41a)$$

*Cas particulier*

En présence de *parois imperméables fixes*, la puissance des forces de surface est nulle. On a en effet sur de telles parois :

$$i) \vec{V} \perp \vec{n}, \text{ d'où } \vec{V} \cdot \vec{n} = 0 \text{ en tout point} \quad (1.41b)$$

$$ii) \left\{ \begin{array}{l} V_i = 0 \text{ si le fluide est visqueux} \\ \text{(adhérence à la paroi)} \\ \tau_{ij} = 0 \text{ si le fluide est parfait} \end{array} \right\} \text{ d'où } V_i \tau_{ij} = 0 \quad (1.41c)$$

◆ Puissance des forces intérieures :

$$\sigma_{ij} \frac{\partial V_i}{\partial x_j} = -p \delta_{ij} \frac{\partial V_i}{\partial x_j} + \tau_{ij} \frac{\partial V_i}{\partial x_j} = -p \operatorname{div} \vec{V} + \Phi$$

La fonction  $\Phi$  qui vient d'apparaître :

$$\Phi = \tau_{ij} \frac{\partial V_i}{\partial x_j} = \mu \left( \frac{\partial V_i}{\partial x_j} + \frac{\partial V_j}{\partial x_i} \right) \frac{\partial V_i}{\partial x_j} \quad (1.42)$$

est appelée « *fonction de dissipation* ». Elle représente la *puissance locale des forces de viscosité* dans le fluide, en  $\text{W/m}^3$  (cf. § 1.3.5.1).

Rappelons au passage la convention de sommation sur les indices répétés : (1.42) doit se lire :

$$\Phi = \sum_{i,j} \mu \left( \frac{\partial V_i}{\partial x_j} + \frac{\partial V_j}{\partial x_i} \right) \frac{\partial V_i}{\partial x_j} \quad (1.42a)$$

En particulier, dans un *écoulement unidimensionnel* (écoulement de Couette, §1.3.3.2 et chap. 6) on a :  $U = U(y)$ ,  $V=W=0$ , d'où :

$$\Phi = \mu \left( \frac{\partial U}{\partial y} \right)^2 \quad (1.42b)$$

relation également valable dans les écoulements de couche limite (chap. 3 et 4).

Le second principe de la thermodynamique postule que  $\Phi$  est positive, ce que l'on constate toutes les fois qu'elle est calculable.

Le terme d'où émerge cette fonction de dissipation étant précédé du signe moins dans la relation de bilan (1.40), cela signifie qu'elle représente une énergie mécanique perdue (« dissipée ») du fait de la viscosité. Elle réapparaîtra dans le bilan d'énergie interne (§1.3.5.1) sous les apparences d'une source volumique de chaleur. Pour se référer à un exemple connu, c'est avec  $\Phi$  que Mr Joule a chauffé son célèbre calorimètre. La propriété  $\Phi > 0$  exprime l'irréversibilité de cette transformation d'énergie mécanique en chaleur.

Intégrons sur  $\mathcal{D}$  ; il vient :

$$\int_D \sigma_{ij} \frac{\partial V_i}{\partial x_j} d\tau = - \int_D p \operatorname{div} \vec{V} d\tau + \int_D \Phi d\tau \quad (1.43)$$

♥ Puissance des forces de volume :

Dans le champ de pesanteur, on sait que si  $z$  est la direction verticale ascendante (§1.3.3.1) :

$$\vec{g} = - \overrightarrow{\operatorname{grad}} gz \quad (1.44a)$$

Ecrivons :

$$\rho \vec{g} \cdot \vec{V} = - \rho \overrightarrow{\operatorname{grad}} gz \cdot \vec{V} = - \operatorname{div}(\rho gz \vec{V}) + gz \operatorname{div} \rho \vec{V}$$

soit, d'après la relation de continuité (1.27) :

$$\rho \vec{g} \cdot \vec{V} = - \operatorname{div}(\rho gz \vec{V}) - gz \frac{\partial \rho}{\partial t}$$

ce qui peut encore s'écrire, puisque  $z$  est indépendant de  $t$  dans un repère fixe :

$$\rho \vec{g} \cdot \vec{V} = - \operatorname{div}(\rho g z \vec{V}) - \frac{\partial(\rho g z)}{\partial t}$$

et :

$$\int_D \rho \vec{g} \cdot \vec{V} d\tau = - \int_S \rho g z \vec{V} \cdot \vec{n} dS - \int_D \frac{\partial(\rho g z)}{\partial t} d\tau \quad (1.44b)$$

♠ En reportant les expressions (1.41), (1.43) et (1.44b) dans le théorème de l'énergie cinétique (1.40), on obtient après regroupement des termes la *formule de Cotton-Fortier*, ou *équation de Bernoulli généralisée* :

$$\boxed{\int_D \frac{\partial}{\partial t} \left( \rho g z + \rho \frac{\vec{V}^2}{2} \right) d\tau + \int_S \left( \rho g z + \rho \frac{\vec{V}^2}{2} \right) \vec{V} \cdot \vec{n} dS} \quad (1.45a)$$

$$= \int_S V_i \tau_{ij} n_j dS - \int_S p \vec{V} \cdot \vec{n} dS + \int_D p \operatorname{div} \vec{V} d\tau - \int_D \Phi d\tau$$

(on écrit aussi *Bernoulli* : l'orthographe des noms propres n'était pas encore stabilisée au 18ème siècle !)

Lorsqu'il existe des surfaces solides mobiles à l'intérieur de  $\mathcal{D}$  (c'est le cas pour les pompes, turbines, hélices...), elles fournissent au fluide (ou reçoivent de lui) une puissance totale  $W$  ( $W > 0$  ou  $< 0$ ). Il s'agit d'une source d'énergie supplémentaire, et on ajoutera  $W$  au second membre de (1.45a).

On observera que l'équation de Bernoulli généralisée (1.45a) se présente comme un bilan de l'énergie mécanique  $\rho g z + \rho \vec{V}^2 / 2$  (énergie potentielle + énergie cinétique), dont les sources sont les termes du second membre.

Enfin, sous forme locale, cette équation (1.45a) ou (1.40) devient :

$$\boxed{\frac{\partial}{\partial t} \left( \rho g z + \rho \frac{\vec{V}^2}{2} \right) + \operatorname{div} \left( \rho g z + \rho \frac{\vec{V}^2}{2} \right) \vec{V} = \frac{\partial(V_i \tau_{ij})}{\partial x_j} - \operatorname{div} p \vec{V} + p \operatorname{div} \vec{V} - \Phi} \quad (1.45b)$$

### 1.3.4.3. – ÉQUATION DE BERNOULLI

Nous examinons ici un cas particulier considéré comme référence : celui d'un *écoulement permanent de fluide parfait isochore* ( $\rho = \text{cte}$ ,  $\partial / \partial t = 0$ ,  $\mu = 0$ ).

On montre en cinématique des fluides que dans un écoulement permanent, les trajectoires sont confondues avec les lignes de courant. En tout point  $M$ , le vecteur vitesse  $\vec{V}(M)$  est donc tangent à la trajectoire qui passe par  $M$ .

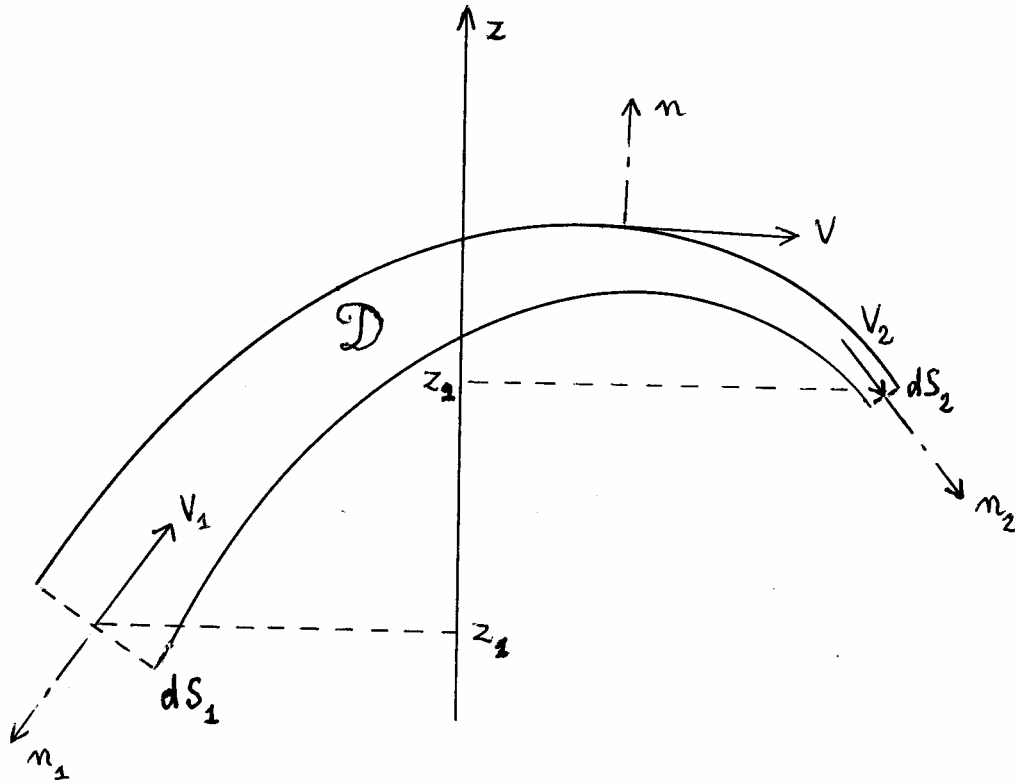


FIG. 1.8. – Tube de courant élémentaire

Choisissons comme domaine  $\mathcal{D}$  un tube de courant élémentaire, c'est-à-dire un ensemble de lignes de courant s'appuyant sur un contour fermé, de section  $dS$  très petite (fig. 1.8). Alors, en tout point de la surface latérale, on a :  $\vec{V} \cdot \vec{n} = 0$ .

Limitons ce tube par deux sections planes  $dS_1$  et  $dS_2$  (sur la figure 1.8 elles ont été représentées perpendiculaires à la vitesse, mais leur orientation est *a priori* quelconque). Compte tenu des conditions imposées, (1.45a) devient :

$$\begin{aligned} & \left( \rho g z_1 + \rho \frac{\vec{V}_1^2}{2} \right) \vec{V}_1 \cdot \vec{n}_1 dS_1 + \left( \rho g z_2 + \rho \frac{\vec{V}_2^2}{2} \right) \vec{V}_2 \cdot \vec{n}_2 dS_2 \\ & = - p_1 \vec{V}_1 \cdot \vec{n}_1 dS_1 - p_2 \vec{V}_2 \cdot \vec{n}_2 dS_2 \end{aligned} \quad (1.46a)$$

Appliqué au même tube de courant, le bilan de masse (1.26) s'écrit :

$$\rho \vec{V}_1 \cdot \vec{n}_1 dS_1 + \rho \vec{V}_2 \cdot \vec{n}_2 dS_2 = 0$$

ce qui exprime tout simplement la conservation du débit dans le tube.

En reportant dans (1.46a), on obtient *l'équation de Bernoulli* :

$$\boxed{\left( \rho g z_1 + \rho \frac{\vec{V}_1^2}{2} \right) - \left( \rho g z_2 + \rho \frac{\vec{V}_2^2}{2} \right) = p_2 - p_1} \quad (1.46b)$$

*Le long d'un tube de courant élémentaire, la variation de l'énergie mécanique du fluide est égale et opposée à la variation de la pression.*

#### 1.3.4.4. – UN AUTRE REGARD SUR LA PRESSION

La forme (1.46b) retenue ici pour l'équation de Bernoulli n'est pas la plus répandue dans la littérature. On préfère souvent la présenter comme une équation de conservation, en l'écrivant :

$$p_1 + \rho g z_1 + \rho \frac{\vec{V}_1^2}{2} = p_2 + \rho g z_2 + \rho \frac{\vec{V}_2^2}{2} \quad (1.46c)$$

!!! Cette autre manière de voir illustre une chose importante : c'est l'ambivalence de la « *pression statique* »  $p$  (introduite, rappelons-le, au § 1.2.4 pour caractériser un fluide newtonien) qui se manifeste sous deux aspects, tantôt comme contrainte (s'exprimant en  $N/m^2$ ), tantôt comme énergie volumique, en  $J/m^3$   $\left( \text{puisque } \frac{N}{m^2} = \frac{N \times m}{m^2 \times m} = \frac{J}{m^3} \right)$ . Ceci justifie la terminologie usuelle qui désigne le groupement conservatif de (1.46c) par l'expression « *pression totale* »  $p_t$  :

$$p_t = p + \rho g z + \rho \frac{\vec{V}^2}{2} \quad (1.47a)$$

Dans le même esprit, l'énergie cinétique par unité de volume est appelée « *pression dynamique* »  $p_d$  :

$$p_d = \rho \frac{\vec{V}^2}{2} \quad (1.47b)$$

♪♪ Plus généralement, en régime permanent ( $\partial / \partial t = 0$ ) il est légitime de faire apparaître la formule de Cotton-Fortier comme un bilan de pression totale, en faisant passer le terme en  $p\vec{V}$  dans le premier membre de (1.45 a ou b). Il vient ainsi pour la forme intégrale :

$$\int_S \left( p + \rho g z + \rho \frac{\vec{V}^2}{2} \right) \vec{V} \cdot \vec{n} \, dS = \int_S V_i \tau_{ij} n_j \, dS + \int_D p \operatorname{div} \vec{V} \, d\tau - \int_D \Phi \, d\tau \quad (1.48)$$

Nous retrouverons cette expression au chapitre 6 pour le calcul des pertes de charge dans les canalisations.

### 1.3.5. – Bilans d'énergie et d'enthalpie

#### 1.3.5.1. – BILAN D'ÉNERGIE INTERNE

La grandeur considérée est maintenant l'énergie que possède en propre le fluide du domaine  $\mathcal{D}$  (*énergie interne* + *énergie cinétique*), dont le bilan est exprimé par le premier principe de la thermodynamique. D'après ce principe, les sources correspondantes sont constituées par :

- la puissance des forces extérieures à  $\mathcal{D}$
- le flux de chaleur fourni à  $\mathcal{D}$  par le milieu extérieur à travers  $\mathcal{S}$
- la puissance calorifique créée à l'intérieur de  $\mathcal{D}$ .

Ceci permet d'établir la signification des termes représentés dans les équations de bilans (1.22) et (1.24) :

♣ La densité  $C$  concernée est ici l'énergie volumique :

$$C = \rho e + \rho \frac{\vec{V}^2}{2} \quad (J/m^3) \quad (1.49a)$$

$e$  désignant l'énergie interne par unité de masse.

◆ Les sources volumiques représentées par la grandeur  $q_I$  sont :

- la puissance des forces de volume  $\rho \vec{F} \cdot \vec{V}$ , réduite à  $\rho \vec{g} \cdot \vec{V}$  lorsque les forces de pesanteur sont seules en jeu ;

- la puissance calorifique  $P$  par unité de volume, dégagée ou absorbée à l'intérieur de  $\mathcal{D}$  du fait d'une réaction chimique, d'un courant électrique, de micro-ondes, de l'émission d'un rayonnement par un gaz chaud, d'un changement de phase... :

$$P = P(x, y, z, t) \quad (P < 0, \text{ ou } > 0, \text{ ou } = 0)$$

d'où :

$$q_I = \rho \vec{g} \cdot \vec{V} + P \quad (W/m^3) \quad (1.49b)$$

♥ Les sources surfaciques d'énergie regroupées dans le terme  $\overrightarrow{q_S}$  sont principalement :

- la puissance des forces de surface  $\vec{T} \cdot \vec{V}$ , où  $\vec{T}$  est la force exercée par le milieu extérieur sur  $\mathcal{S}$ . Si le travail est *moteur* ( $\vec{T} \cdot \vec{V} > 0$ ) il est fourni à  $\mathcal{D}$ , donc  $\overrightarrow{q_S}_{forces}$  est du sens contraire de  $\vec{n}$  (normale extérieure). Si le travail est *résistant* ( $\vec{T} \cdot \vec{V} < 0$ ) il est fourni par  $\mathcal{D}$ , donc  $\overrightarrow{q_S}_{forces}$  et  $\vec{n}$  sont de même sens. Ainsi, dans les deux cas on a :

$$\overrightarrow{q_S}_{forces} \cdot \vec{n} = - \vec{T} \cdot \vec{V} \quad (1.49c)$$

D'après (1.13), en conservant la convention de sommation sur les indices répétés :

$$\vec{T} \cdot \vec{V} = (\vec{T} \cdot \vec{n}) \cdot \vec{V} = V_i \sigma_{ij} n_j \quad (W/m^2) \quad (1.49d)$$

- la densité de flux de chaleur  $\varphi$  qui traverse  $\mathcal{S}$ , donnée par la loi de Fourier :

$$\overrightarrow{q_S}_{chaleur} = \vec{\varphi} = - \lambda \overrightarrow{\text{grad}} T$$

soit :

$$\overrightarrow{q_S}_{chaleur} \cdot \vec{n} = \vec{\varphi} \cdot \vec{n} = \varphi = - \lambda \overrightarrow{\text{grad}} T \cdot \vec{n} \quad (1.49e)$$

où  $\lambda$  désigne la *conductivité thermique* du milieu ( $W / m \cdot K$ ) et  $T$  la température, le signe – provenant toujours d'une normale  $\vec{n}$  dirigée vers l'extérieur de  $\mathcal{D}$ .

- le rayonnement  $\vec{\varphi}_r$ , absorbé au niveau de  $\mathcal{S}$ , si le milieu est semi-transparent :

$$\vec{q}_{S \text{ ray}} = \vec{\varphi}_r = \int_{\lambda=0}^{\lambda=\infty} \int_{4\pi} L_\lambda \vec{\Omega} d\Omega d\lambda \quad (1.49f)$$

$L_\lambda$  étant la *luminance spectrale* du milieu, et  $\vec{\Omega}$  un vecteur unité balayant l'espace sur  $4\pi$  stéradians.

Au total :

$$\vec{q}_S \cdot \vec{n} = -V_i \sigma_{ij} n_j - \lambda \overrightarrow{\text{grad} T} \cdot \vec{n} + \vec{\varphi}_r \cdot \vec{n} \quad (1.49g)$$

Le *bilan intégral d'énergie* est obtenu en reportant les termes précédents dans (1.22) :

$$\begin{aligned} & \int_D \frac{\partial}{\partial t} \left( \rho e + \rho \frac{\vec{V}^2}{2} \right) d\tau + \int_S \left( \rho e + \rho \frac{\vec{V}^2}{2} \right) \vec{V} \cdot \vec{n} dS \\ &= \int_D \rho \vec{g} \cdot \vec{V} d\tau + \int_D P d\tau + \int_S V_i \sigma_{ij} n_j dS + \int_S \lambda \overrightarrow{\text{grad} T} \cdot \vec{n} dS - \int_S \vec{\varphi}_r \cdot \vec{n} dS \end{aligned}$$

Si l'on tient compte maintenant de l'équation (1.40) qui exprime le bilan d'énergie cinétique, et en utilisant (1.43), on aboutit au **bilan intégral d'énergie interne** :

$$\boxed{\begin{aligned} & \int_D \frac{\partial(\rho e)}{\partial t} d\tau + \int_S \rho e \vec{V} \cdot \vec{n} dS \\ &= \int_D P d\tau + \int_D \Phi d\tau - \int_D p \text{div} \vec{V} d\tau + \int_S \lambda \overrightarrow{\text{grad} T} \cdot \vec{n} dS - \int_S \vec{\varphi}_r \cdot \vec{n} dS \end{aligned}} \quad (1.50)$$

Cette relation constitue en quelque sorte un « *premier principe bis* », et caractérise les sources d'énergie qui sont spécifiquement des sources d'énergie interne, à savoir :

- *Pour les sources de volume* : la puissance thermique  $P$ , l'énergie mécanique  $\Phi$  dissipée par les frottements visqueux (qui réapparaît ici comme source de chaleur) et la puissance liée à la dilatation volumique  $p \text{div} \vec{V}$ ,
- *Pour les sources de surface* : le flux de chaleur et le flux de rayonnement.

La *forme locale du bilan d'énergie interne* est obtenue de la manière usuelle, en appliquant le théorème flux - divergence à (1.50) :

$$\boxed{\frac{\partial(\rho e)}{\partial t} + \text{div}(\rho e \vec{V}) = P + \Phi - p \text{div} \vec{V} + \text{div}(\lambda \overrightarrow{\text{grad} T}) - \text{div} \vec{\varphi}_r} \quad (1.51)$$

### 1.3.5.2. – BILAN D'ENTHALPIE

Pour intéressantes qu'elles soient, les relations (1.50) et (1.51) ne sont pas très opérationnelles car elles contiennent une grandeur non directement mesurable, à savoir : l'énergie interne  $e$ . Si l'on met à part le rayonnement, les paramètres directement accessibles à l'expérience sont la pression, la vitesse et la température. Pour substituer cette dernière à l'énergie interne, on devra passer par l'intermédiaire de l'enthalpie et des fonctions thermodynamiques.

Considérons donc l'enthalpie massique  $h$  :

$$H = e + p / \rho, \quad \text{soit} \quad \rho e = \rho h - p$$

Reportons dans (1.50) ou (1.51) ; il vient, si nous passons directement à l'écriture locale :

$$\frac{\partial(\rho h)}{\partial t} - \frac{\partial p}{\partial t} + \operatorname{div}(\rho h \vec{V}) - \operatorname{div} p \vec{V} = P + \Phi - p \operatorname{div} \vec{V} + \operatorname{div}(\lambda \overrightarrow{\operatorname{grad} T}) - \operatorname{div} \vec{\varphi}_r$$

soit encore :

$$\boxed{\frac{\partial(\rho h)}{\partial t} + \operatorname{div}(\rho h \vec{V}) = \frac{\partial p}{\partial t} + P + \Phi + \vec{V} \cdot \overrightarrow{\operatorname{grad} p} + \operatorname{div}(\lambda \overrightarrow{\operatorname{grad} T}) - \operatorname{div} \vec{\varphi}_r} \quad (1.52)$$

La relation ci-dessus (ou sa forme intégrale, que nous n'avons pas écrite) s'interprète comme un *bilan d'enthalpie*, et indique par là même quelles sont les sources d'enthalpie :

- pour les sources volumiques :  $\partial p / \partial t$ ,  $P$ ,  $\Phi$ , et  $\vec{V} \cdot \overrightarrow{\operatorname{grad} p}$
- pour les sources surfaciques : les flux de chaleur conductif et radiatif

Sachant que :

$$\operatorname{div} \rho \vec{V} = - \frac{\partial \rho}{\partial t} \quad (\text{équation de continuité}),$$

(1.52) devient :

$$\rho \frac{\partial h}{\partial t} + \rho \vec{V} \cdot \overrightarrow{\operatorname{grad} h} = \frac{\partial p}{\partial t} + \vec{V} \cdot \overrightarrow{\operatorname{grad} p} + P + \Phi + \operatorname{div}(\lambda \overrightarrow{\operatorname{grad} T}) - \operatorname{div} \vec{\varphi}_r \quad (1.53)$$

L'enthalpie dépend du temps  $t$  et des coordonnées d'espace  $x_i$  par l'intermédiaire de  $T$  et de  $p$ . On écrira donc :

$$\left\{ \begin{array}{l} \frac{\partial h}{\partial t} = \frac{\partial h}{\partial T} \frac{\partial T}{\partial t} + \frac{\partial h}{\partial p} \frac{\partial p}{\partial t} \\ \overrightarrow{\operatorname{grad} h} = \frac{\partial h}{\partial T} \overrightarrow{\operatorname{grad} T} + \frac{\partial h}{\partial p} \overrightarrow{\operatorname{grad} p} \end{array} \right. \quad (1.54)$$

On sait, d'autre part que,  $C_p$  étant la *chaleur massique à pression constante* ( $J / \text{kg} \cdot K$ ) et  $\beta$  le *coefficient de dilatation volumique à pression constante* ( $1 / K$ ), on a :



$$\left\{ \begin{array}{l} \frac{\partial h}{\partial T} = C_p \\ \frac{\partial h}{\partial p} = \frac{1}{\rho} (1 - \beta T) \end{array} \right. \quad (1.55)$$

L'insertion de (1.54) et (1.55) dans (1.53) permet de relier la distribution de température au mouvement du fluide ; il vient après simplification :

$$\boxed{\begin{array}{l} \rho C_p \left( \frac{\partial T}{\partial t} + \vec{V} \cdot \overrightarrow{\text{grad}} T \right) \\ = \beta T \left( \frac{\partial p}{\partial t} + \vec{V} \cdot \overrightarrow{\text{grad}} p \right) + P + \Phi + \text{div} \left( \lambda \overrightarrow{\text{grad}} T \right) - \text{div} \overrightarrow{\varphi}_r \end{array}} \quad (1.56)$$

**Cas particuliers** (en l'absence de rayonnement):

### 1. Écoulements de gaz

On admet qu'il s'agit de gaz parfaits, d'où :  $\beta = 1/T$

Pratiquement, les termes  $\partial p / \partial t$ ,  $\vec{V} \cdot \overrightarrow{\text{grad}} p$ ,  $\Phi$  sont presque toujours négligeables, et il reste :

$$\rho C_p \left( \frac{\partial T}{\partial t} + \vec{V} \cdot \overrightarrow{\text{grad}} T \right) = P + \text{div} \left( \lambda \overrightarrow{\text{grad}} T \right) - \text{div} \overrightarrow{\varphi}_r \quad (1.57a)$$

### 2. Écoulements de fluides isochores :

On peut vérifier que  $\beta \Delta T$  est petit par rapport à  $\Phi$ .

L'équation (1.56) se réduit à :

$$\rho C_p \left( \frac{\partial T}{\partial t} + \vec{V} \cdot \overrightarrow{\text{grad}} T \right) = P + \Phi + \text{div} \left( \lambda \overrightarrow{\text{grad}} T \right) \quad (1.57b)$$

### 3. Milieux immobiles

Le transfert d'énergie est purement conductif. Il est décrit par l'équation :

$$\rho C_p \frac{\partial T}{\partial t} = P + \text{div} \left( \lambda \overrightarrow{\text{grad}} T \right) \quad (1.58)$$

Lorsque la conductivité thermique  $\lambda$  du milieu est constante, on retrouve l'équation linéaire classique :

$$\rho C_p \frac{\partial T}{\partial t} = P + \lambda \Delta T \quad (1.59)$$

Enfin, s'il n'y a pas de sources volumiques de chaleur ( $P = 0$ ), et en introduisant le paramètre :

$$a = \frac{\lambda}{\rho C_p} \quad (1.60)$$

dénommé « *diffusivité thermique* » du milieu, la loi d'évolution de la température est donnée par l'équation :

$$a \Delta T = \partial T / \partial t \quad (1.61)$$

La diffusivité thermique possède la même dimension ( $m^2/s$ ) que la viscosité cinématique  $\nu$ , et s'interprète physiquement d'une manière analogue (§ 1.1.3.3) : elle traduit l'aptitude du matériau à effacer les hétérogénéités de température. Par exemple, si  $a$  est grand :  $\lambda$  est grand (la chaleur passe facilement d'un point à un autre) et / ou  $\rho C_p$  est petit (il y a peu de chaleur à transférer).

Plus généralement, ces deux paramètres caractérisent des mécanisme de diffusion dont nous allons parler maintenant plus en détail.

### 1.3.6. Prise en compte des phénomènes de diffusion dans les équations de bilans

#### 1.3.6.1. – LOI GÉNÉRALE DE LA DIFFUSION

Pour établir la forme générale d'une équation de bilan dans un domaine  $\mathcal{D}$  limité par une frontière  $\mathcal{S}$ , nous avons raisonné au paragraphe 1.3.1 sur une grandeur – ou entité physique –  $K$ , de densité volumique  $C$  variable en fonction des coordonnées d'espace et du temps, et nous avons distingué au niveau de la surface  $\mathcal{S}$  des flux et des sources.

Cette distinction permet de prendre en compte le fait que le transfert de  $K$  peut s'effectuer suivant deux mécanismes très différents : par mouvement du support matériel (*transport convectif*, encore appelé *advection*) ou par diffusion.

Dans le premier cas, le transport est lié à la vitesse du fluide, et le vecteur densité de flux de  $K$  s'écrit :

$$\vec{\phi}_S = C \vec{V}$$

d'où l'expression du flux correspondant à travers  $\mathcal{S}$  (relation 1.20) :

$$\Phi_S = \int_S C \vec{V} \cdot \vec{n} dS$$

Le transfert par diffusion est caractérisé, quant à lui, par une loi phénoménologique particulière : le vecteur densité de flux est proportionnel au gradient de densité volumique  $C$  (ou au gradient de concentration dans des systèmes à plusieurs constituants) et dirigé dans le sens des densités décroissantes :

$$\vec{q}_S = -k \overrightarrow{\text{grad}} C \quad (1.62)$$

Il s'agit d'un mécanisme irréversible qui manifeste une tendance à l'uniformisation de la composition, du champ des vitesses ou du champ de température, et qui n'est pas lié de façon directe au mouvement du fluide. Il se rencontre d'ailleurs tout aussi bien dans les milieux immobiles.

Dans une analyse de bilan en termes de flux et de sources, le transfert par diffusion correspond à une source surfacique.

Examinons brièvement les principaux cas de diffusion

### 1.3.6.2. – DIFFUSION DE MATIÈRE (OU DIFFUSION MASSIQUE)

#### ♣ *Diffusion pure*

Considérons tout d'abord le cas où le fluide est composé de plusieurs constituants, et où ceux-ci présentent un gradient de concentration.

De nombreux exemples d'une telle situation peuvent être cités. Le plus illustratif est peut-être celui qui figure dans beaucoup de traités de thermodynamique pour présenter la notion d'irréversibilité. On imagine deux enceintes fermées, séparées par une paroi, et contenant deux gaz différents (disons  $O_2$  et  $N_2$ ) à la même pression. A un moment donné, on ouvre une trappe dans la paroi. Que se passe-t-il ? Les molécules d'oxygène qui auraient frappé la paroi à cet endroit du fait du mouvement brownien vont entrer progressivement dans l'azote, et vice-versa pour les molécules d'azote. Par la trappe ouverte, les flux respectifs de  $O_2$  et de  $N_2$  sont proportionnels aux gradients correspondants de pression partielle (c'est-à-dire de concentration) et ne s'accompagnent d'aucun mouvement d'ensemble des deux gaz. Au bout d'un certain temps, l'homogénéisation sera réalisée dans les deux enceintes, et nulle réversibilité du phénomène ne peut être envisagée (une re-séparation des deux gaz est possible, mais au prix d'une dépense d'énergie, § 1.3.6.4♦).

Dans un registre tout à fait différent, quand un liquide s'évapore dans une atmosphère immobile, la vapeur produite à la surface libre s'en éloigne par diffusion dans le gaz, selon une concentration décroissante (PTC, Problème 7.1).

Enfin, beaucoup de phénomènes liés à la dispersion des polluants et des contaminants divers dans l'air, l'eau ou les sols, sont gouvernés par des lois de type diffusion. Ceci est particulièrement important au regard de l'intérêt actuellement porté à la maîtrise de l'environnement.

Donc, au sein d'un mélange inhomogène, un constituant  $A$  est l'objet d'un transfert de masse par diffusion, dont le vecteur densité de flux est exprimé par la *loi de Fick* :

$$\vec{q}_{SA} = - \rho D_A \vec{\text{grad}}(\rho_A / \rho) \quad (1.63a)$$

pour le cas général, et lorsque le mélange est isochore, par la loi simplifiée :

$$\vec{q}_{SA} = - D_A \vec{\text{grad}} \rho_A \quad (1.63b)$$

Dans (1.63),  $\rho_A$  désigne la masse volumique de  $A$  dans le mélange,  $\rho$  la masse volumique du mélange, et  $D_A$  la *diffusivité moléculaire de A dans le mélange*. Ce coefficient  $D_A$  s'exprime en  $\text{m}^2/\text{s}$ , et il possède la même signification que la diffusivité thermique  $a$  et la viscosité cinématique  $\nu$  (§ 1.3.6.3 et 1.3.6.5).

Le bilan intégral de masse du constituant  $A$  s'écrit donc (relation 1.29a) :

$$\int_D \frac{\partial \rho_A}{\partial t} d\tau + \int_S \rho_A \vec{V} \cdot \vec{n} dS = \int_D q_{IA} d\tau + \int_S \rho D_A \overrightarrow{\text{grad}} \frac{\rho_A}{\rho} \cdot \vec{n} dS \quad (1.64)$$

et le bilan local (relation (1.29b)) :

$$\frac{\partial \rho_A}{\partial t} + \text{div}(\rho_A \vec{V}) = q_{IA} + \text{div}\left(\rho D_A \overrightarrow{\text{grad}} \frac{\rho_A}{\rho}\right) \quad (1.65a)$$

Si le coefficient de diffusion  $D_A$  est une constante, et si le mélange est isochore, alors :

$$\text{div}\left(\rho D_A \overrightarrow{\text{grad}} \frac{\rho_A}{\rho}\right) = D_A \Delta \rho_A \quad (1.65b)$$

#### ◆ Diffusion dans un champ de forces

La diffusion de matière en présence d'un champ de forces (champ de pression ou champ de forces extérieur) prend le nom de « *convection massique* » (PTC, chap. 7). Le plus souvent, l'origine du champ de forces extérieur est la pesanteur. Mais ce peut être aussi un champ d'accélération dû par exemple à la mise en rotation du fluide : alors les espèces ayant la plus grande masse volumique tendent à migrer vers la périphérie, tandis que les autres se concentrent vers l'axe de rotation. Cette propriété est mise en œuvre dans les appareils industriels appelés *cyclones*, ou encore dans les *centrifugeuses*. Ces dernières sont parfois sous les feux de l'actualité puisqu'elles peuvent servir en particulier à l'enrichissement de l'uranium, par séparation des isotopes 235 et 238 (sous la forme gazeuse d'hexafluorure  $UF_6$ ), le second ayant une masse volumique légèrement supérieure au premier. A une toute autre échelle, la formation d'un système planétaire à partir d'un nuage de gaz en rotation aboutit à la séparation des éléments légers ( $H_2$ ,  $He$ ) qui s'accumulent au centre pour donner naissance à une étoile, et des éléments plus lourds qui forment les planètes.

#### 1.3.6.3. – DIFFUSION THERMIQUE

Le transport de chaleur par diffusion se caractérise par une densité de flux (souvent notée  $\vec{\varphi}$ ) proportionnelle au gradient de température ; la loi exprimant cette propriété est connue sous le nom de *loi de Fourier* :

$$\vec{\varphi} = -\lambda \overrightarrow{\text{grad}} T \quad (1.66)$$

$\lambda$  désignant la conductivité thermique du milieu ( $W/m \cdot K$ ).

Ce terme a déjà été pris en compte dans le bilan d'énergie (§ 1.3.5).

!!! En toute rigueur, la loi de Fourier ne s'identifie strictement à une loi de diffusion de l'énergie interne, ou de l'enthalpie, que lorsque  $\rho C_p = cte$ . Alors :

$$\vec{\varphi} = -a \overrightarrow{\text{grad}}(\rho C_p T)$$

$a = \lambda / \rho C_p$  étant la *diffusivité thermique* du milieu, déjà introduite (relation 1.60).

### 1.3.6.4. – ÉCOULEMENTS EN MILIEUX POREUX

#### ♣ *Écoulements de liquides*

Un milieu poreux n'est pas le siège d'un écoulement au sens classique du terme, car il n'y a pas à proprement parler de mouvement d'ensemble du fluide : les particules fluides suivent dans les nombreux pores des trajets aléatoires qui rendent le mécanisme de transport de la matière analogue à un mécanisme de diffusion. Lorsque le milieu est *saturé*, c'est-à-dire lorsque les pores sont entièrement remplis d'une phase liquide de masse volumique  $\rho$ , le flux de masse moyen local est donné par la *loi de Darcy* :

$$\vec{q}_S = -\rho \frac{K}{\mu} \overrightarrow{\text{grad}} p^* \quad (1.67)$$

où  $p^*$  désigne la *pression motrice* dans l'écoulement (§ 1.3.3.2), le paramètre  $K$  étant la *perméabilité* du milieu.

Faisons ici une parenthèse. Par analogie avec un écoulement *stricto sensu*, on écrit souvent cette loi sous la forme :  $\vec{q}_S = \rho \vec{V}$ , en définissant  $\vec{V}$  comme une *vitesse apparente de filtration*. Ce terme  $\vec{V}$  ne doit pas être confondu avec une vitesse locale du fluide, qui n'est pas définie dans un tel écoulement.

Appliquons maintenant l'équation de bilan intégral (1.22) à la masse totale du fluide ; le terme de transport par mouvement d'ensemble du fluide est remplacé ici par un terme de source qui a pour expression :

$$\int_S q_S dS = - \int_S \frac{K\rho}{\mu} \overrightarrow{\text{grad}} p^* \cdot \vec{n} dS$$

Bien entendu, il n'y a pas de sources volumiques  $q_I$  puisque le bilan porte sur la masse totale du fluide (§ 1.3.2.1).

Quant à la densité volumique locale de matière, dans le cas d'un milieu saturé elle a pour valeur :  $C = \rho\varepsilon$ , où  $\varepsilon$  est la « *porosité* » du milieu (volume des pores / volume total), d'où le bilan intégral de masse :

$$\int_D \frac{\partial(\rho\varepsilon)}{\partial t} d\tau = \int_S \frac{K\rho}{\mu} \overrightarrow{\text{grad}} p^* \cdot \vec{n} dS \quad (1.68)$$

ainsi que le bilan local :

$$\frac{\partial(\rho\varepsilon)}{\partial t} = \text{div} \left( \frac{K\rho}{\mu} \overrightarrow{\text{grad}} p^* \right) \quad (1.69)$$

#### ◆ *Écoulements de gaz*

Si le milieu poreux est traversé par un gaz, la loi de Darcy s'applique encore, à ceci près qu'il faudra souvent tenir compte de la variation de la masse volumique avec la pression.

### 1.3.6.5. – DIFFUSION DE QUANTITÉ DE MOUVEMENT

Pour terminer cette brève revue des principaux phénomènes de diffusion, nous allons montrer que dans un grand nombre de situations, le transfert de quantité de mouvement provoqué par les forces de viscosité s'apparente à un mécanisme de diffusion. Ceci apparaît clairement en partant de l'équation (1.32) :

$$\frac{\partial(\rho\vec{V})}{\partial t} + \text{div}\vec{P} = \rho\vec{F} + \text{div}\vec{T}$$

dans laquelle :

$$\text{div}\vec{T} = -\overrightarrow{\text{grad}} p + \text{div}\vec{\tau} = -\overrightarrow{\text{grad}} p + \text{div}(2\mu\vec{D})$$

Plaçons-nous dans l'hypothèse où  $\mu = \text{cte}$  et  $\rho = \text{cte}$  (soit  $\text{div}\vec{V} = 0$ ). Alors, d'après l'Annexe 1.A.2.♥, on a :

$$2\mu \text{div}\vec{D} = \mu \text{div}(\overrightarrow{\text{grad}}\vec{V}) = \nu \text{div}\{\overrightarrow{\text{grad}}(\rho\vec{V})\}$$

et d'après (1.33a) :

$$\text{div}\vec{P} = \overrightarrow{\text{grad}}\vec{V} \cdot \rho\vec{V}$$

Alors, (1.32) devient :

$$\frac{\partial(\rho\vec{V})}{\partial t} + \overrightarrow{\text{grad}}\vec{V} \cdot \rho\vec{V} = \rho\vec{F} - \overrightarrow{\text{grad}} p + \nu \text{div}\{\overrightarrow{\text{grad}}(\rho\vec{V})\} \quad (1.70a)$$

Il est manifeste que le dernier terme traduit l'existence d'un flux de quantité de mouvement qui est un flux de diffusion proportionnel au gradient de  $\rho\vec{V}$ , avec un coefficient de diffusion égal à la viscosité cinématique  $\nu$ .

En projetant sur les axes de coordonnées, (1.70a) s'écrit enfin (Annexe 1.A.2.♣) :

$$\frac{\partial(\rho V_i)}{\partial t} + \text{div}(V_i \rho\vec{V}) = \rho F_i - \frac{\partial p}{\partial x_i} + \nu \text{div}(\overrightarrow{\text{grad}} \rho V_i) \quad (1.70b)$$

## 1.3.7. – Bilans d'entropie et d'exergie

### 1.3.7.1. – LE RÔLE DES BILANS ENTROPIQUES

A côté des bilans de masse, de quantité de mouvement et d'énergie, qui fournissent les équations de base pour résoudre les problèmes de thermoconvection, il existe une autre famille de bilans, qui jouent par rapport aux premiers un rôle un peu particulier. Ce sont les bilans entropiques : bilan d'entropie proprement dit, et bilan d'exergie.

D'une part, le traitement de certains problèmes (mélanges réactifs, écoulements polyphasiques, structures dissipatives, transferts turbulents...) exige l'intervention d'équations supplémentaires. Celles-ci peuvent alors être obtenues par l'écriture des sources d'entropie, que la thermodynamique des processus irréversibles permet d'exprimer sous forme de relations phénoménologiques, ou en appliquant le principe du minimum de production locale d'entropie.

Mais d'autre part, le bilan d'entropie ou d'exergie permet aussi d'optimiser un processus thermoconvectif, en déterminant parmi plusieurs évolutions possibles celles qui est

la plus avantageuse pour l'utilisateur. La démarche suivie concerne alors une recherche d'extrémum : par exemple, le minimum de la production d'entropie, pour caractériser le processus le plus proche de la réversibilité. On retient ensuite les conditions aux limites qui donnent le « meilleur » processus.

### 1.3.7.2. – BILAN D'ENTROPIE

L'entité physique considérée dans la relation générale (1.24) est ici l'entropie du milieu matériel, et  $C$  représente l'entropie volumique :

$$C = \rho s \quad (J/K \cdot m^3)$$

$s$  étant l'entropie par unité de masse.

Par le second principe et la relation de Gibbs, la thermodynamique nous désigne les sources locales d'entropie, qui se divisent en trois groupes :

♣ Les sources visqueuses d'entropie, dues à l'énergie mécanique  $\Phi$  dissipée sous forme de chaleur par la viscosité :  $\Phi/T$

◆ Les sources thermiques d'entropie, en relation avec les autres sources d'énergie interne représentées au second membre de (1.51), exception faite des sources élastiques (donc réversibles) liées à la pression :

- Source liée à la puissance thermique  $P$  mise en jeu :  $P/T$  ( $P$  inclut l'énergie de réaction s'il s'agit d'un mélange réactif).

$$\text{- Source liée au flux de chaleur : } \frac{1}{T} \operatorname{div}(\lambda \overrightarrow{\operatorname{grad} T}) - \frac{1}{T} \operatorname{div} \overrightarrow{\varphi}_r$$

♥ Les sources massiques (ou structurales) d'entropie, liées à l'ensemble des sources de masse (§ 1.3.2.2), soit d'après (1.65) pour un mélange réactif à  $N$  constituants :

$$-\frac{1}{T} \sum_{A=1}^N \mu_A \left\{ q_{IA} + \operatorname{div} \left( \rho D_A \overrightarrow{\operatorname{grad}} \frac{\rho_A}{\rho} \right) \right\}$$

Dans cette dernière expression, les coefficients  $\mu_A$  sont les *potentiels chimiques* massiques des différents constituants, exprimés en  $J/kg$ . Le signe – provient de la convention de signe avec laquelle ils sont définis.

Le bilan local d'entropie s'écrit donc :

$$\frac{\partial(\rho s)}{\partial t} + \operatorname{div}(\rho s \overrightarrow{V}) = \frac{1}{T} \left\{ P + \Phi + \operatorname{div}(\lambda \overrightarrow{\operatorname{grad} T}) - \operatorname{div} \overrightarrow{\varphi}_r - \sum_{A=1}^N \mu_A q_{IA} - \sum_{A=1}^N \mu_A \operatorname{div} \left( \rho D_A \overrightarrow{\operatorname{grad}} \frac{\rho_A}{\rho} \right) \right\} \quad (1.71)$$

En apparence, cette équation n'est pas exactement conforme au modèle général (1.24) puisqu'elle ne dissocie pas clairement les sources volumiques des sources surfaciques, les

termes en *div* étant affectés des coefficients  $l/T$  ou  $\mu_A/T$ . Mais elle s'y adapte aisément si on prend le temps de voir que :

$$\text{a) } \begin{cases} \frac{1}{T} \operatorname{div}(\lambda \overrightarrow{\operatorname{grad} T}) = \operatorname{div}\left(\frac{\lambda}{T} \overrightarrow{\operatorname{grad} T}\right) - \lambda \overrightarrow{\operatorname{grad} T} \cdot \overrightarrow{\operatorname{grad}} \frac{1}{T} \\ = \operatorname{div}\left(\frac{\lambda}{T} \overrightarrow{\operatorname{grad} T}\right) + \frac{\lambda}{T^2} (\overrightarrow{\operatorname{grad} T})^2 \end{cases} \quad (1.72a)$$

$$\text{b) } \frac{1}{T} \operatorname{div} \overrightarrow{\varphi_r} = \operatorname{div}\left(\frac{1}{T} \overrightarrow{\varphi_r}\right) + \frac{1}{T^2} \overrightarrow{\varphi_r}^2 \quad (1.72b)$$

et que, de même :

$$\begin{aligned} \frac{1}{T} \mu_A \operatorname{div}\left(\rho D_A \overrightarrow{\operatorname{grad}} \frac{\rho_A}{\rho}\right) = \\ \operatorname{div}\left(\frac{\rho \mu_A D_A}{T} \overrightarrow{\operatorname{grad}} \frac{\rho_A}{\rho}\right) - \rho \mu_A D_A \overrightarrow{\operatorname{grad}} \frac{\rho_A}{\rho} \cdot \overrightarrow{\operatorname{grad}} \frac{1}{T} \end{aligned} \quad (1.73)$$

Remplaçons (1.72) et (1.73) dans (1.71), en regroupant les termes en divergence du second membre :

$$\boxed{\begin{aligned} \frac{\partial(\rho s)}{\partial t} + \operatorname{div}(\rho s \overrightarrow{V}) = \frac{P}{T} + \frac{\Phi}{T} + \frac{\lambda}{T^2} (\overrightarrow{\operatorname{grad} T})^2 + \frac{1}{T^2} \overrightarrow{\varphi_r}^2 - \frac{1}{T} \sum_A \mu_A q_{IA} \\ + \sum_A \rho \mu_A D_A \overrightarrow{\operatorname{grad}} \frac{\rho_A}{\rho} \cdot \overrightarrow{\operatorname{grad}} \frac{1}{T} + \operatorname{div}\left(\frac{\lambda}{T} \overrightarrow{\operatorname{grad} T}\right) \\ - \operatorname{div}\left(\frac{1}{T} \overrightarrow{\varphi_r}\right) - \sum_A \operatorname{div}\left(\frac{\rho \mu_A D_A}{T} \overrightarrow{\operatorname{grad}} \frac{\rho_A}{\rho}\right) \end{aligned}} \quad (1.74)$$

Voilà une nouvelle écriture qui fait maintenant apparaître nettement les sources volumiques d'entropie (exprimées par les six premiers termes du second membre), et les sources surfaciques (représentées par les termes en divergence, et liées au flux de chaleur et au flux de masse). On observera, d'une part que la sixième source – volumique – est le fruit d'un couplage entre la diffusion de chaleur et la diffusion massique, d'autre part que le flux de chaleur par conduction thermique s'accompagne d'un flux d'entropie de même sens avec une « conduction entropique » égale à  $\lambda/T$  (source N°7).

En thermodynamique des processus irréversibles, on appelle « *taux de production d'entropie*  $\sigma(s)$  » l'ensemble des productions volumiques d'entropie :

$$\begin{aligned} \sigma(s) = \frac{P}{T} + \frac{\Phi}{T} + \frac{\lambda}{T^2} (\overrightarrow{\operatorname{grad} T})^2 - \frac{1}{T^2} \overrightarrow{\varphi_r}^2 \\ - \frac{1}{T} \sum_A \mu_A q_{IA} + \sum_A \rho \mu_A D_A \overrightarrow{\operatorname{grad}} \frac{\rho_A}{\rho} \cdot \overrightarrow{\operatorname{grad}} \frac{1}{T} \end{aligned} \quad (1.75)$$



D'après le second principe de la thermodynamique, cette production interne d'entropie n'est jamais négative :

$$\sigma(s) \geq 0 \quad (1.76)$$

Autrement dit, toute évolution pour laquelle on aurait  $\sigma(s) < 0$  est une évolution impossible. Lorsque  $\sigma(s) = 0$ , l'évolution est réversible. Quand on a  $\sigma(s) > 0$ , le processus est irréversible et  $\sigma(s)$  caractérise son degré d'irréversibilité.

D'un point de vue pratique, l'amélioration d'un processus vis-à-vis des irréversibilités consistera donc à minimiser le taux de production d'entropie  $\sigma(s)$ .

Quant au bilan intégral d'entropie (par lequel nous aurions pu commencer, mais qui est un peu volumineux à écrire), il s'établit immédiatement à partir de (1.74) et (1.75) :

$$\begin{aligned} \int_D \frac{\partial(\rho s)}{\partial t} d\tau + \int_S \rho s \vec{V} \cdot \vec{n} dS &= \int_D \sigma(s) d\tau \\ + \int_S \frac{\lambda}{T} \overrightarrow{\text{grad} T} \cdot \vec{n} dS - \int_S \frac{1}{T} \overrightarrow{\varphi_r} \cdot \vec{n} dS - \sum_A \int_S \frac{\rho \mu_A D_A}{T} \overrightarrow{\text{grad} \frac{\rho_A}{\rho}} \cdot \vec{n} dS \end{aligned} \quad (1.77)$$

L'articulation entre les bilans présentés ici et la formulation traditionnelle en thermodynamique classique fait l'objet d'un paragraphe en Annexe (1.A.4).

### 1.3.7.3. – BILAN D'EXERGIE

L'exergie n'est pas une des entités physiques fondamentales donnant lieu à bilan, car elle est définie à partir de l'enthalpie et de l'entropie. On a en effet :

$$ex = h - T_e s \quad (1.78a)$$

où  $T_e$  est la température ambiante extérieure au système,  $ex$  étant ici l'exergie massique exprimée en  $J/kg$ .

Néanmoins, l'intérêt pour les bilans d'exergie se développe dans l'étude des processus industriels puisque l'exergie représente en fait *l'enthalpie utilisable*.

Revenant aux équations de bilan local d'enthalpie (1.52) et d'entropie (1.74), nous pouvons établir le bilan local d'exergie, en nous limitant pour simplifier au cas où le fluide est transparent ( $\varphi_r = 0$ ), de composition uniforme et constante ( $\rho_A / \rho = cte \forall A$ ) :

$$\begin{aligned} \frac{\partial(\rho ex)}{\partial t} + \text{div}(\rho ex \vec{V}) &= \frac{\partial p}{\partial t} + P + \Phi + \vec{V} \cdot \overrightarrow{\text{grad} p} + \text{div}(\lambda \overrightarrow{\text{grad} T}) \\ &\quad - \frac{T_e}{T}(P + \Phi) - \lambda \frac{T_e}{T^2} (\overrightarrow{\text{grad} T})^2 - T_e \text{div}\left(\frac{\lambda}{T} \overrightarrow{\text{grad} T}\right) \end{aligned}$$

soit, en regroupant :

$$\begin{aligned} \frac{\partial(\rho ex)}{\partial t} + \text{div}(\rho ex \vec{V}) &= \frac{\partial p}{\partial t} + (P + \Phi) \left(1 - \frac{T_e}{T}\right) + \vec{V} \cdot \overrightarrow{\text{grad}} p \\ &- \lambda \frac{T_e}{T^2} (\overrightarrow{\text{grad}} T)^2 + \text{div} \left\{ \lambda \left(1 - \frac{T_e}{T}\right) \overrightarrow{\text{grad}} T \right\} \end{aligned} \quad (1.78b)$$

Ce bilan fait apparaître des sources volumiques d'exergie (sources mécaniques liées à la pression et sources thermiques), et une source surfacique (terme en divergence) qui s'interprète comme un terme de diffusion.

## 1.4. - VORTICITÉ ET FONCTION DE COURANT

La résolution des équations de quantité de mouvement est souvent compliquée par la présence des termes de pression. Dans certaines circonstances, il est cependant possible de s'en débarrasser, en s'appuyant sur d'autres paramètres du mouvement.

### 1.4.1. – Écoulements plans

Considérons *un écoulement bidimensionnel de fluide isochore*. Dans le plan  $x, y$  il est décrit par les deux premières équations (1.37c) :

$$\begin{aligned} \frac{\partial U}{\partial t} + \vec{V} \cdot \overrightarrow{\text{grad}} U &= - \frac{1}{\rho} \frac{\partial p^*}{\partial x} + \nu \Delta U \\ \frac{\partial V}{\partial t} + \vec{V} \cdot \overrightarrow{\text{grad}} V &= - \frac{1}{\rho} \frac{\partial p^*}{\partial y} + \nu \Delta V \end{aligned}$$

A l'évidence, un moyen simple d'éliminer la pression est de dériver la première équation par rapport à  $y$ , de dériver la seconde par rapport à  $x$ , et de soustraire celle-ci de la première, ce qui donne :

$$\frac{\partial}{\partial t} \left( \frac{\partial V}{\partial x} - \frac{\partial U}{\partial y} \right) + \frac{\partial}{\partial x} (\vec{V} \cdot \overrightarrow{\text{grad}} V) - \frac{\partial}{\partial y} (\vec{V} \cdot \overrightarrow{\text{grad}} U) = \nu \left( \frac{\partial}{\partial x} \Delta V - \frac{\partial}{\partial y} \Delta U \right) \quad (1.79a)$$

Les opérateurs  $\partial$  et  $\Delta$  peuvent être permutés dans le second membre. En outre, en développant les termes, on montre que :

$$\frac{\partial}{\partial x} (\vec{V} \cdot \overrightarrow{\text{grad}} V) - \frac{\partial}{\partial y} (\vec{V} \cdot \overrightarrow{\text{grad}} U) = \text{div} \left\{ \left( \frac{\partial V}{\partial x} - \frac{\partial U}{\partial y} \right) \vec{V} \right\}$$

et l'équation (1.79a) devient :

$$\frac{\partial}{\partial t} \left( \frac{\partial V}{\partial x} - \frac{\partial U}{\partial y} \right) + \text{div} \left\{ \left( \frac{\partial V}{\partial x} - \frac{\partial U}{\partial y} \right) \vec{V} \right\} = \nu \Delta \left( \frac{\partial V}{\partial x} - \frac{\partial U}{\partial y} \right) \quad (1.79b)$$

On reconnaît dans la grandeur entre parenthèses la composante selon  $z$  du *vecteur tourbillon*  $2\vec{\Omega}$  (§ 1.2.1.♦). En effet, dans un écoulement bidimensionnel :

$$2\vec{\Omega} = \overrightarrow{rot}\vec{V} = \begin{pmatrix} 0 \\ 0 \\ \frac{\partial V}{\partial x} - \frac{\partial U}{\partial y} \end{pmatrix}$$

Cette composante est appelée *vorticité* de l'écoulement, et désignée par  $\Omega$  (sans indice) :

$$\Omega = \frac{\partial V}{\partial x} - \frac{\partial U}{\partial y} \quad (s^{-1}) \quad (1.80)$$

L'équation (1.79b) se présente donc comme un *bilan local de vorticité* (dérivé du bilan de quantité de mouvement) avec un terme source qui s'identifie à un mécanisme de diffusion visqueuse, et elle porte le nom *d'équation de vorticité* :

$$\boxed{\frac{\partial \Omega}{\partial t} + \text{div}(\Omega \vec{V}) = \nu \Delta \Omega} \quad (1.81)$$

Bien entendu, la pression n'a pas été évacuée du problème par un tour de passe – passe. Grâce à la petite manipulation précédente, les forces de pression n'apparaissent plus directement en tant que telles, mais elles ont été intégrées dans les autres paramètres du mouvement.

♪♪ Par contre, cette astuce ne marche pas avec les écoulements tridimensionnels : on peut toujours éliminer la pression dans les équations (1.37c) prises deux par deux, mais on se retrouve avec des termes qui contiennent les trois composantes de la vitesse et qui n'apportent guère de simplification.

!!! Un autre point mérite d'être souligné : avoir écarté le vecteur  $\vec{\Omega}$  à partir du paragraphe 1.2.1.♠ (en considérant des écoulements irrotationnels) pour le voir resurgir maintenant n'est pas le signe d'une contradiction. C'est seulement dans l'évaluation des contraintes que l'influence de la composante rotationnelle du mouvement a été négligée (§ 1.2.4.♣). Mais dans les équations de bilans, tous les aspects du mouvement sont bien présents et entièrement décrits.

## 1.4.2. – Fonction de courant

L'opération effectuée au paragraphe précédent a permis de s'affranchir de la pression, et simultanément de réduire de deux à une les équations dynamiques. Le système à résoudre est donc maintenant composé de l'équation (1.81) et de l'équation de continuité.

Pour des raisons pratiques que nous ne détaillerons pas ici, il peut être avantageux d'introduire, en plus de  $\Omega$ , une seconde fonction de  $U$  et  $V$ , la *fonction de courant*  $\Psi$ , définie par les relations :

$$U = \frac{\partial \Psi}{\partial y} \quad ; \quad V = -\frac{\partial \Psi}{\partial x} \quad (1.82)$$

Cette fonction de courant satisfait l'équation de continuité puisque :

$$\operatorname{div} \vec{V} = \frac{\partial U}{\partial x} + \frac{\partial V}{\partial y} = \frac{\partial^2 \Psi}{\partial x \partial y} - \frac{\partial^2 \Psi}{\partial y \partial x} \equiv 0$$

D'autre part, la vorticit   $\Omega$  s'exprime ais ment en fonction de  $\Psi$  :

$$\Omega = \frac{\partial V}{\partial x} - \frac{\partial U}{\partial y} = -\frac{\partial^2 \Psi}{\partial x^2} - \frac{\partial^2 \Psi}{\partial y^2} = -\Delta \Psi$$

Il est donc parfaitement licite de remplacer l' quation de continuit  par l' quation ci-dessus, r crite en ne gardant que les deux termes extr mes :

$$\boxed{\Omega + \Delta \Psi = 0} \quad (1.83)$$

Le syst me   r soudre est alors compos  des  quations (1.81) et (1.83):

$$\begin{aligned} \frac{\partial \Omega}{\partial t} + \operatorname{div}(\Omega \vec{V}) &= \nu \Delta \Omega \\ \Omega + \Delta \Psi &= 0 \end{aligned}$$

La r solution donne successivement  $\Omega$ , puis  $\Psi$ , et enfin  $U$  et  $V$ .

### 1.4.3. –  coulements axisym triques

Les  coulements   sym trie cylindrique constituent une autre famille d' coulements bidimensionnels, pour lesquels la m thode pr c dente s'applique avec quelques nuances. Dans n'importe quel plan diam tral  $x, r$  ( $x$  : direction axiale,  $r$  : direction radiale, vecteur vitesse  $\vec{V} = (U, V)$ ), l' quation de continuit  et les  quations de Navier-Stokes s' crivent :

$$\frac{\partial U}{\partial x} + \frac{1}{r} \frac{\partial(rV)}{\partial r} = 0 \quad (1.84)$$

$$\frac{\partial U}{\partial t} + U \frac{\partial U}{\partial x} + V \frac{\partial U}{\partial r} = -\frac{1}{\rho} \frac{\partial p^*}{\partial x} + \nu \left( \frac{\partial^2 U}{\partial x^2} + \frac{\partial^2 U}{\partial r^2} + \frac{1}{r} \frac{\partial U}{\partial r} \right) \quad (1.85a)$$

$$\frac{\partial V}{\partial t} + U \frac{\partial V}{\partial x} + V \frac{\partial V}{\partial r} = -\frac{1}{\rho} \frac{\partial p^*}{\partial r} + \nu \left( \frac{\partial^2 V}{\partial x^2} + \frac{\partial^2 V}{\partial r^2} + \frac{1}{r} \frac{\partial V}{\partial r} - \frac{V}{r^2} \right) \quad (1.85b)$$

Le vecteur tourbillon a maintenant pour composantes :

$$2\vec{\Omega} = \text{rot}\vec{V} = \begin{pmatrix} 0 \\ 0 \\ \frac{\partial V}{\partial x} - \frac{\partial U}{\partial r} \end{pmatrix} = \begin{pmatrix} 0 \\ 0 \\ \Omega \end{pmatrix} \quad (1.86)$$

où  $\Omega = \frac{\partial V}{\partial x} - \frac{\partial U}{\partial r}$  est encore la *vorticité* de l'écoulement.

La dérivation de (1.85a) par rapport à  $r$ , puis de (1.85b) par rapport à  $x$ , suivie d'une soustraction, donne cette fois :

$$\frac{\partial \Omega}{\partial t} + \frac{\partial(\Omega U)}{\partial x} + \frac{\partial(\Omega V)}{\partial r} = \nu \left( \frac{\partial^2 \Omega}{\partial x^2} + \frac{\partial^2 \Omega}{\partial r^2} + \frac{1}{r} \frac{\partial \Omega}{\partial r} - \frac{\Omega}{r^2} \right) \quad (1.87a)$$

ce qui s'écrit aussi, pour faire mieux apparaître l'aspect « bilan de vorticité » :

$$\frac{\partial \Omega}{\partial t} + \text{div}(\Omega \vec{V}) = \nu \Delta \Omega \quad (1.87b)$$

Cette équation est l'équivalent de (1.81), obtenue pour un écoulement plan.

D'autre part, la *fonction de courant*  $\Psi$ , solution de l'équation de continuité, est définie ici par :

$$U = \frac{1}{r} \frac{\partial \Psi}{\partial r} \quad ; \quad V = - \frac{1}{r} \frac{\partial \Psi}{\partial x} \quad (1.88)$$

En remplaçant dans l'expression de  $\Omega$ , il vient :

$$\Omega = - \frac{1}{r} \frac{\partial^2 \Psi}{\partial x^2} - \frac{\partial}{\partial r} \left( \frac{1}{r} \frac{\partial \Psi}{\partial r} \right) \quad (1.89)$$

qui est l'équivalent de (1.83). La résolution s'effectue d'une façon analogue.

## 1.5. - FORMULATION GÉNÉRALE D'UN PROBLÈME D'ÉCOULEMENT ANISOTHERME

Avec un fluide monophasique de composition uniforme et constante, résoudre complètement un problème de thermoconvection consiste à déterminer en fonction des coordonnées d'espace et du temps :

- la vitesse  $\vec{V}$  (c'est-à-dire  $U, V, W$ ) ;
- la masse volumique  $\rho$  ;
- la pression  $p$  ;
- la température  $T$ .

Assez fréquemment, on pourra se limiter à une résolution en certains points particuliers. Quoi qu'il en soit, le problème comportant six inconnues doit être résolu au moyen de six équations, à savoir :

- le bilan de masse ;
- le bilan de quantité de mouvement (3 équations)
- le bilan d'énergie ;
- l'équation d'état du fluide.

Dans celles-ci, on devra faire intervenir des *conditions aux limites* portant sur  $\vec{V}$ ,  $p$  et  $T$ , qui peuvent être groupées en deux catégories.

♣ - Les conditions physiques générales :

- condition d'adhérence à une paroi solide imperméable :

$\vec{V}$  = vitesse locale de la paroi ( $\vec{V} = 0$  sur une paroi fixe) ;

- continuité du champ de température
- conservation du flux de chaleur.

◆ - Les conditions circonstancielle, qui dépendent du problème traité, par exemple :

- $p$  ou  $\vec{V}$  imposée ;
- $T$  imposée, ou flux de chaleur imposé.

La connaissance des champs de vitesses et de température, ainsi que de  $p$  et  $\rho$ , permet ensuite le calcul de toutes les grandeurs dynamiques et thermiques intéressantes : débit, frottement pariétal, flux de chaleur pariétal, puissance thermique échangée, etc.

Eventuellement, l'examen du bilan d'entropie (ou d'exergie), permettra l'optimisation du processus étudié.

## ANNEXES AU CHAPITRE 1

### 1.A.1. – LES BILANS SUR UN DOMAINE MOBILE ET LE CONCEPT DE DÉRIVÉE PARTICULAIRE

Il est de tradition de présenter les équations de bilans en mécanique des fluides à l'aide d'un concept que nous n'avons pas utilisé : la *dérivée particulaire*.

Pour le définir, reprenons le raisonnement suivi au paragraphe 1.3.1 lorsque nous avons établi la forme générale d'une équation de bilan, en y introduisant toutefois une différence importante : le domaine  $\mathcal{D}$  sera maintenant supposé mobile. Deux éventualités sont alors à considérer.

#### ♣ *Domaine animé du même mouvement que le fluide*

Plaçons-nous dans l'hypothèse où il n'y a pas de diffusion massique dans le fluide.

Nous choisissons à l'instant initial un domaine fluide  $\Delta$ , et nous suivons dans leur mouvement les molécules qu'il contient.

La frontière  $\Sigma$  de  $\Delta$  va donc ici se déplacer et se déformer en fonction du mouvement des molécules qu'elle entoure, cependant que  $\Delta$  va renfermer toujours les mêmes molécules.

Cette procédure est connue sous le nom de *description lagrangienne*, par opposition à la *description eulérienne* qui utilise un domaine  $\mathcal{D}$  fixe.

A chaque instant, la quantité totale  $K$  de la grandeur physique contenue dans  $\Delta$  a pour valeur :

$$K = \int_{\Delta} C \, d\tau$$

comme dans 1.3.1, mais cette fois  $\Delta$  est mobile. Aussi, pour la distinguer de la dérivée classique  $\frac{\partial K}{\partial t}$ , la variation de  $K$  par unité de temps est-elle notée ici  $\frac{DK}{Dt}$  et appelée *dérivée particulaire*.

En description eulérienne du mouvement ( $\mathcal{D}$  fixe), le bilan fait intervenir quatre grandeurs (§ 1.3.1) :

- la variation de  $K$  :  $\frac{\partial K}{\partial t} = \int_D \frac{\partial C}{\partial t} \, d\tau$  ;

- le flux  $\Phi_S$  à travers la surface  $S$ , dû au mouvement du support matériel ;

- les sources surfaciques  $Q_S$  ;

- les sources volumiques  $Q_I$ ,

et l'équation s'écrit :

$$\frac{\partial K}{\partial t} = Q_I - Q_S - \Phi_S \tag{1}$$

En description lagrangienne du mouvement, il n'y a plus de flux à travers  $\Sigma$  dû au mouvement du support matériel puisque  $\Sigma$  se déforme en suivant ce mouvement. Il reste donc dans le bilan :

- la variation de  $K$  :  $\frac{DK}{Dt} = \frac{D}{Dt} \int_{\Delta} C d\tau$  ;

- les sources de surface  $Q_{\Sigma}$ ;
- les sources volumiques  $Q_I$ ,

d'où l'équation :

$$\frac{DK}{Dt} = Q_I - Q_{\Sigma} \quad (2)$$

*La dérivée particulière est donc égale à la puissance des sources dans  $\Delta$  et sur  $\Sigma$ .*

Soit alors  $\mathcal{D}$  le domaine fixe qui coïncide avec  $\Delta$  à l'instant  $t$ . Le bilan instantané sur  $\mathcal{D}$  est conforme à la relation (1). Mais d'autre part, en comparant (1) et (2), on voit que  $DK / Dt$  s'écrit également :

$$\frac{DK}{Dt} = \frac{\partial K}{\partial t} + \Phi_S$$

$$\text{soit : } \frac{DK}{Dt} = \int_D \frac{\partial C}{\partial t} d\tau + \int_S C \vec{V} \cdot \vec{n} dS \quad (3)$$

d'où l'on déduit l'expression de la dérivée particulière locale :

$$\frac{DC}{Dt} = \frac{\partial C}{\partial t} + \text{div} C \vec{V} \quad (4)$$

Si  $DC / Dt = 0$ , cela signifie que  $C$  est constante sur une trajectoire. En particulier, dans un écoulement permanent, les conditions  $\{C = \text{cte sur une trajectoire}\}$  et  $\{\text{div} C \vec{V} = 0\}$  sont équivalentes.

On appelle *écoulement isochore* un écoulement tel que  $\rho = \text{cte}$  sur une trajectoire. Dans ce cas, on a en tout point :  $\vec{V} \perp \overrightarrow{\text{grad}} \rho$ . D'autre part, d'après (4),

$$\text{div} \rho \vec{V} = 0 = \rho \text{div} \vec{V} + \vec{V} \cdot \overrightarrow{\text{grad}} \rho$$

Par conséquent :  $\text{div} \vec{V} = 0$ . Il n'est donc pas nécessaire que le fluide soit isochore pour que cette propriété soit vérifiée.

#### ◆ *Domaine animé d'un mouvement propre*

Replaçons-nous maintenant dans le cas général, où il peut y avoir diffusion massique, et supposons que l'on veuille écrire un bilan pour un domaine  $\Delta$  animé d'un mouvement donné. Chaque point de la surface  $\Sigma$  a une vitesse  $\vec{W} = \vec{W}(x, y, z, t)$ . Au même point, à l'instant  $t$ , la vitesse de l'écoulement est  $\vec{V}$ .

Soit  $\vec{V}_r$  la vitesse relative :  $\vec{V}_r = \vec{V} - \vec{W}$ .

La puissance instantanée des sources sur  $\Sigma$  et dans  $\Delta$  est toujours :  $Q_I - Q_{\Sigma}$ . Quant au flux  $\Phi_{\Sigma}$  à travers  $\Sigma$ , il a pour valeur :



$$\Phi_{\Sigma} = \int_{\Sigma} C \vec{V}_r \cdot \vec{n} d\Sigma$$

Soit  $\delta K$  la variation de  $K$  pendant un petit intervalle de temps  $\Delta t$ . Le bilan s'écrit :

$$\frac{\delta K}{\delta t} = Q_I - Q_{\Sigma} - \Phi_{\Sigma} = Q_I - Q_{\Sigma} - \int_{\Sigma} C \vec{V}_r \cdot \vec{n} d\Sigma$$

Appelons  $\mathcal{D}$  le domaine fixe qui coïncide avec  $\Delta$  à l'instant  $t$ . On peut encore conserver la définition précédente de la dérivée particulaire en posant :  $DK / Dt = Q_I - Q_S$ , soit d'après (3) :

$$\frac{DK}{Dt} = \int_{\mathcal{D}} \frac{\partial C}{\partial t} d\tau + \int_S C \vec{V} \cdot \vec{n} dS$$

On a dans ce cas :

$$\frac{\delta K}{\delta t} = \frac{DK}{Dt} - \int_S C \vec{V}_r \cdot \vec{n} dS$$

La notion de dérivation particulaire présente un grand intérêt historique et heuristique en mécanique des fluides car elle a permis la formulation des équations de bilan local. En effet, pour établir directement ces relations, qui ont chronologiquement précédé les équations de bilan intégral, le recours à la dérivation particulaire ne peut être évité. Mais dans la pratique, elle n'est vraiment indispensable que dans des cas particuliers.

## 1.A.2. – CALCULS RELATIFS AU BILAN DE QUANTITÉ DE MOUVEMENT

Pour écrire le bilan de quantité de mouvement (§ 1.3.3), il a fallu faire intervenir les termes  $\overline{\text{div } P}$  et  $\overline{\text{div } T}$ , que nous calculons ici.

♣ Le tenseur des quantités de mouvement  $\overline{P}$  a pour composantes :  $P_{ij} = \rho V_i V_j$ .

La divergence d'un tenseur d'ordre 2 est un vecteur. Sa composante suivant la coordonnée  $i$  est par définition (on utilise la convention de sommation sur les indices répétés) :

$$(\text{div } \overline{P})_i = \frac{\partial P_{ij}}{\partial x_j} = \frac{\partial (\rho V_i V_j)}{\partial x_j} = \text{div} (V_i \cdot \rho \vec{V})$$

d'où :

$$(\text{div } \overline{P})_i = \overrightarrow{\text{grad}} V_i \cdot \rho \vec{V} + V_i \text{div } \rho \vec{V}$$

et enfin, conformément à (1.33a) :

$$\boxed{\overline{\text{div } P} = \overrightarrow{\text{grad}} \vec{V} \cdot \rho \vec{V} + \vec{V} \text{div } \rho \vec{V}}$$

◆ D'après (1.17), on a d'autre part :

$$\overline{\text{div } T} = - \text{div } p \vec{I} + 2 \text{div } \mu \vec{D}.$$

Le premier terme se décompose en deux :

$$\text{div } p \vec{I} = p \text{div } \vec{I} + \vec{I} \cdot \overrightarrow{\text{grad}} p$$

mais  $\overline{\overline{I}}$  étant le tenseur unité,  $\text{div } \overline{\overline{I}} = 0$  et il reste :

$$\text{div } p \overline{\overline{I}} = \overrightarrow{\text{grad}} p .$$

♥ Dans le second terme, on admettra d'abord  $\mu = cte$ , d'où :  $\text{div } \mu \overline{\overline{D}} = \mu \text{div } \overline{\overline{D}}$ .

Compte tenu du fait que  $\varepsilon_{ij} = \frac{1}{2} \left( \frac{\partial V_i}{\partial x_j} + \frac{\partial V_j}{\partial x_i} \right)$  (relation 1.9), on obtient :

$$\left( \text{div } \overline{\overline{D}} \right)_i = \frac{\partial \varepsilon_{ij}}{\partial x_j} = \frac{1}{2} \left( \frac{\partial^2 V_i}{\partial x_j^2} + \frac{\partial^2 V_j}{\partial x_i \partial x_j} \right) = \frac{1}{2} \left( \frac{\partial^2 V_i}{\partial x_j^2} + \frac{\partial}{\partial x_i} \frac{\partial V_j}{\partial x_j} \right)$$

ou encore :

$$\left( \text{div } \overline{\overline{D}} \right)_i = \frac{1}{2} \left( \text{div } \overrightarrow{\text{grad}} V_i + \frac{\partial}{\partial x_i} \text{div } \vec{V} \right).$$

Par conséquent :

$$2\mu \text{div } \overline{\overline{D}} = \mu \left( \text{div } \overrightarrow{\overrightarrow{\text{grad}}} \vec{V} + \overrightarrow{\text{grad}} \text{div } \vec{V} \right)$$

soit en définitive (relation 1.33c) :

$$\boxed{\text{div } \overline{\overline{T}} = - \overrightarrow{\text{grad}} p + \mu \left( \Delta \vec{V} + \overrightarrow{\text{grad}} \text{div } \vec{V} \right)}$$

♠ Si  $\mu \neq cte$  :

$$\begin{aligned} \left( \text{div } 2\mu \overline{\overline{D}} \right)_i &= \frac{\partial}{\partial x_j} (\mu \varepsilon_{ij}) = \frac{\partial}{\partial x_j} \left[ \mu \left( \frac{\partial V_i}{\partial x_j} + \frac{\partial V_j}{\partial x_i} \right) \right] \\ &= \frac{\partial}{\partial x_j} \left( \mu \frac{\partial V_i}{\partial x_j} \right) + \frac{\partial}{\partial x_j} \mu \frac{\partial V_j}{\partial x_i}, \text{ que nous noterons :} \\ &= (I)_i + (II)_i \end{aligned}$$

Les choses sont claires pour le premier terme :

$$(I)_i = \text{div } \mu \overrightarrow{\text{grad}} V_i$$

Elles le sont moins pour le second, que nous aurons intérêt à détailler :

$$(II)_i = \mu \frac{\partial}{\partial x_j} \left( \frac{\partial V_j}{\partial x_i} \right) + \frac{\partial V_j}{\partial x_i} \frac{\partial \mu}{\partial x_j}$$

ce que la commutativité de l'opérateur dérivation permet d'écrire :

$$(II)_i = \mu \frac{\partial}{\partial x_i} \left( \frac{\partial V_j}{\partial x_j} \right) + \frac{\partial V_j}{\partial x_i} \frac{\partial \mu}{\partial x_j} = \mu \left( \overrightarrow{\text{grad}} \text{div } \vec{V} \right)_i + \left( {}^t \overrightarrow{\overrightarrow{\text{grad}}} \vec{V} \cdot \overrightarrow{\text{grad}} \mu \right)_i$$

où  ${}^t$  désigne la matrice transposée (permutation des indices  $i$  et  $j$ )

d'où finalement :

$$2 \text{div } \mu \overline{\overline{D}} = \text{div} \left( \mu \overrightarrow{\overrightarrow{\text{grad}}} \vec{V} \right) + \mu \overrightarrow{\text{grad}} \text{div } \vec{V} + {}^t \overrightarrow{\overrightarrow{\text{grad}}} \vec{V} \cdot \overrightarrow{\text{grad}} \mu$$

Alors :

$$\boxed{\operatorname{div} \overline{\overline{T}} = - \overrightarrow{\operatorname{grad}} p + \operatorname{div} \left( \overline{\overline{\mu \operatorname{grad} \vec{V}}} \right) + \overline{\overline{\mu}} \overrightarrow{\operatorname{grad}} \operatorname{div} \vec{V} + \overline{\overline{{}^t \operatorname{grad} \vec{V}}} \cdot \overrightarrow{\operatorname{grad}} \overline{\overline{\mu}}$$

### 1.A.3. – CALCULS RELATIFS AU BILAN D'ÉNERGIE CINÉTIQUE

On veut expliciter les termes de l'équation (1.39a) :

$$\vec{V} \cdot \frac{\partial(\rho \vec{V})}{\partial t} + \vec{V} \cdot \operatorname{div} \overline{\overline{P}} = \rho \vec{F} \cdot \vec{V} + \vec{V} \cdot \operatorname{div} \overline{\overline{T}}$$

Le premier terme s'écrit :

$$\vec{V} \cdot \frac{\partial(\rho \vec{V})}{\partial t} = \vec{V} \cdot \left( \rho \frac{\partial \vec{V}}{\partial t} + \vec{V} \frac{\partial \rho}{\partial t} \right) = \rho \frac{\partial}{\partial t} \left( \frac{\vec{V}^2}{2} \right) + \vec{V}^2 \frac{\partial \rho}{\partial t}$$

et en appliquant l'équation de continuité :  $\operatorname{div}(\rho \vec{V}) = - \partial \rho / \partial t$  :

$$\vec{V} \cdot \frac{\partial(\rho \vec{V})}{\partial t} = \rho \frac{\partial}{\partial t} \left( \frac{\vec{V}^2}{2} \right) + \frac{\vec{V}^2}{2} \frac{\partial \rho}{\partial t} - \frac{\vec{V}^2}{2} \operatorname{div}(\rho \vec{V})$$

soit :

$$\clubsuit \quad \vec{V} \cdot \frac{\partial(\rho \vec{V})}{\partial t} = \frac{\partial}{\partial t} \left( \rho \frac{\vec{V}^2}{2} \right) - \frac{\vec{V}^2}{2} \operatorname{div}(\rho \vec{V})$$

Connaissant l'expression de  $\operatorname{div} \overline{\overline{P}}$ , donnée par (1.33a), le second terme devient, en utilisant la convention de sommation sur les indices répétés :

$$\vec{V} \cdot \operatorname{div} \overline{\overline{P}} = V_i \left\{ \rho \vec{V} \cdot \overrightarrow{\operatorname{grad}} V_i + V_i \operatorname{div}(\rho \vec{V}) \right\} = \rho \vec{V} \cdot \overrightarrow{\operatorname{grad}} \frac{\vec{V}^2}{2} + \vec{V}^2 \operatorname{div}(\rho \vec{V})$$

$$\blacklozenge \quad \vec{V} \cdot \operatorname{div} \overline{\overline{P}} = \operatorname{div} \left( \rho \frac{\vec{V}^2}{2} \vec{V} \right) + \frac{1}{2} \vec{V}^2 \operatorname{div}(\rho \vec{V})$$

Enfin, le dernier terme s'écrit :

$$\vec{V} \cdot \operatorname{div} \overline{\overline{T}} = V_i \frac{\partial \sigma_{ij}}{\partial x_j}$$

ou encore :

$$\heartsuit \quad \vec{V} \cdot \operatorname{div} \overline{\overline{T}} = \frac{\partial(V_i \sigma_{ij})}{\partial x_j} - \sigma_{ij} \frac{\partial V_i}{\partial x_j}$$

En reportant  $\clubsuit$ ,  $\blacklozenge$ ,  $\heartsuit$  dans (1.39a), on obtient (1.39b) :

$$\frac{\partial}{\partial t} \left( \rho \frac{\vec{V}^2}{2} \right) + \operatorname{div} \left( \rho \frac{\vec{V}^2}{2} \vec{V} \right) = \rho \vec{F} \cdot \vec{V} + \frac{\partial(V_i \sigma_{ij})}{\partial x_j} - \sigma_{ij} \frac{\partial V_i}{\partial x_j}$$

#### 1.A.4. BILAN D'ENTROPIE : FORMULATION CLASSIQUE

Il peut être utile de bien préciser comment le bilan d'entropie écrit en 1.3.7.2 se raccorde avec les formulations traditionnelles du second principe.

Partons de l'expression (1.77). Puisque l'on a :  $\sigma \geq 0$ , elle s'écrit encore :

$$\int_D \frac{\partial(\rho s)}{\partial t} d\tau \geq - \int_S \rho s \vec{V} \cdot \vec{n} dS + \int_S \frac{1}{T} \vec{q}_r \cdot \vec{n} dS + \int_S \frac{\lambda}{T} \vec{\text{grad}} T \cdot \vec{n} dS \quad (1)$$

L'expression à droite de l'inégalité représente le flux entropique dû aux échanges avec le milieu extérieur. En écriture symbolique, on a donc :

$$dS \geq d_e S$$

ou encore, en notant  $d_i S$  la production d'entropie due aux changements internes du système :

$$d_i S = \int_D \sigma(s) d\tau \geq 0$$

$$dS = d_i S + d_e S$$

Si  $\mathcal{D}$  est un système *fermé* ( $\vec{V} = 0$  à la frontière), dont la température de surface  $T$  est *uniforme*, on retrouve à partir de (1) la relation connue :

$$dS \geq dQ/T$$

où  $dQ$  est la chaleur échangée avec l'extérieur.

Enfin, s'il s'agit d'un système *fermé et isolé* (sans échanges d'énergie avec l'extérieur),  $dQ = 0$  et l'on a :

$$dS = d_i S \geq 0.$$

1.A.5. – EXPRESSION DES ÉQUATIONS LOCALES DE BILANS EN  
COORDONNÉES CYLINDRIQUES

Coordonnées :  $x$  (composante  $U$ ),  $r$  (composante  $V$ )  
 $\theta$  (composante  $W$ ).

Équation de continuité

$$\frac{\partial U}{\partial x} + \frac{1}{r} \frac{\partial}{\partial r} (rV) + \frac{1}{r} \frac{\partial W}{\partial \theta} = 0.$$

Équations de Navier-Stokes

$$\begin{aligned} \frac{\partial U}{\partial t} + U \frac{\partial U}{\partial x} + V \frac{\partial U}{\partial r} + \frac{W}{r} \frac{\partial U}{\partial \theta} \\ = \frac{F_x}{\rho} - \frac{1}{\rho} \frac{\partial p}{\partial x} + \nu \left\{ \frac{\partial^2 U}{\partial x^2} + \frac{\partial^2 U}{\partial r^2} + \frac{1}{r} \frac{\partial U}{\partial r} + \frac{1}{r^2} \frac{\partial^2 U}{\partial \theta^2} \right\} \end{aligned}$$

$$\begin{aligned} \frac{\partial V}{\partial t} + U \frac{\partial V}{\partial x} + V \frac{\partial V}{\partial r} + \frac{W}{r} \frac{\partial V}{\partial \theta} + \frac{W}{r} \\ = \frac{F_r}{\rho} - \frac{1}{\rho} \frac{\partial p}{\partial r} + \nu \left\{ \frac{\partial^2 V}{\partial r^2} + \frac{1}{r} \frac{\partial V}{\partial r} + \frac{1}{r^2} \frac{\partial^2 W}{\partial \theta^2} + \frac{\partial^2 V}{\partial x^2} - \frac{V}{r^2} - \frac{2}{r^2} \frac{\partial W}{\partial \theta} \right\} \end{aligned}$$

$$\begin{aligned} \frac{\partial W}{\partial t} + U \frac{\partial W}{\partial x} + V \frac{\partial W}{\partial r} + \frac{W}{r} \frac{\partial W}{\partial \theta} + \frac{VW}{r} \\ = \frac{F_\theta}{\rho} - \frac{1}{\rho} \frac{\partial p}{\partial \theta} + \nu \left\{ \frac{\partial^2 W}{\partial r^2} + \frac{1}{r} \frac{\partial W}{\partial r} + \frac{1}{r^2} \frac{\partial^2 W}{\partial \theta^2} + \frac{\partial^2 W}{\partial x^2} + \frac{2}{r^2} \frac{\partial V}{\partial \theta} - \frac{W}{r^2} \right\} \end{aligned}$$

Équation d'énergie (avec  $P = 0$ )

$$\frac{\partial T}{\partial t} + U \frac{\partial T}{\partial x} + V \frac{\partial T}{\partial r} + \frac{W}{r} \frac{\partial T}{\partial \theta} = a \left\{ \frac{\partial^2 T}{\partial x^2} + \frac{\partial^2 T}{\partial r^2} + \frac{1}{r} \frac{\partial T}{\partial r} + \frac{1}{r^2} \frac{\partial^2 T}{\partial \theta^2} \right\} + \Phi$$

Fonction de dissipation, cas axisymétrique

$$\Phi = \mu \left\{ 2 \left[ \left( \frac{\partial V}{\partial r} \right)^2 + \frac{V^2}{r^2} + \left( \frac{\partial U}{\partial x} \right)^2 \right] + \left( \frac{\partial V}{\partial x} + \frac{\partial U}{\partial r} \right)^2 \right\}$$